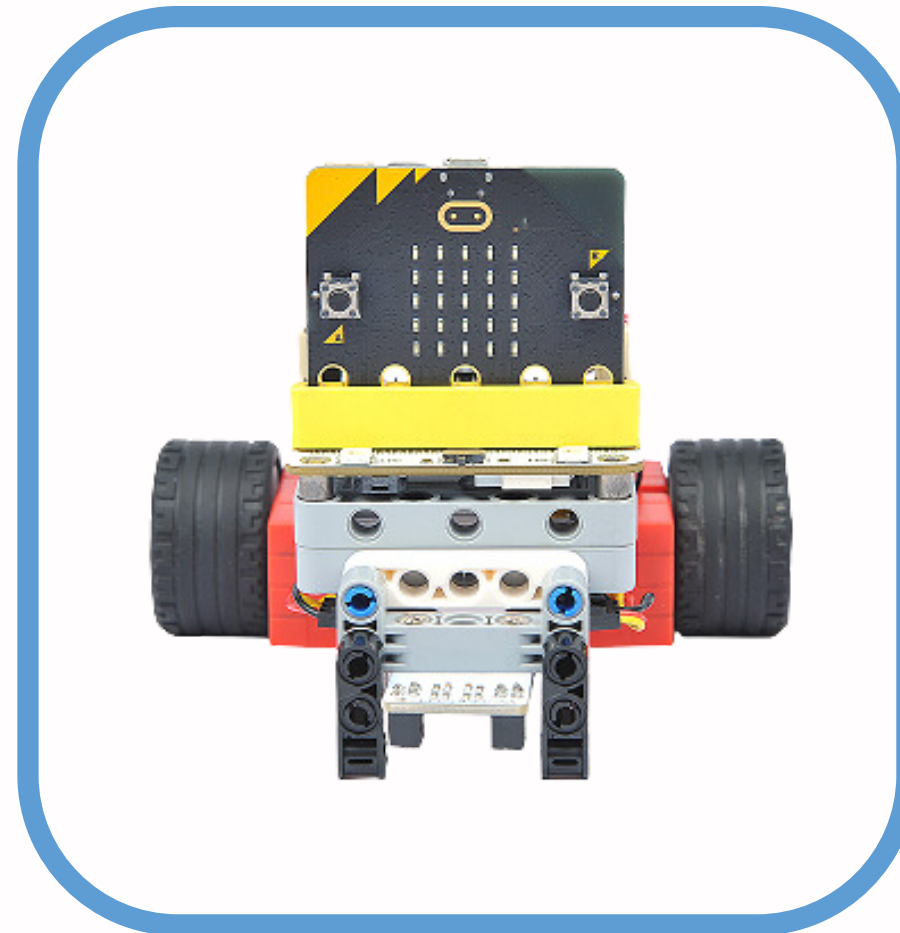
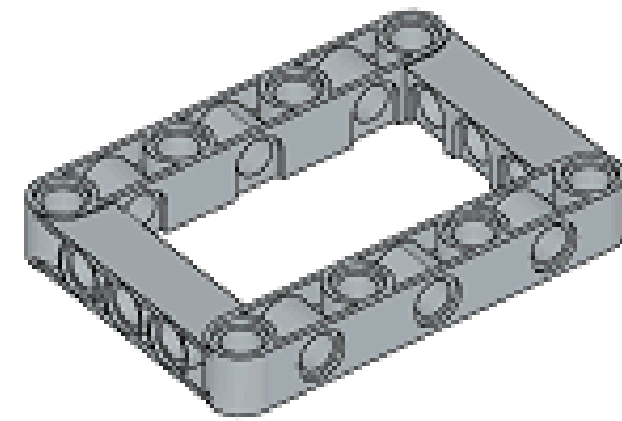


VEHÍCULO SIGUE-LÍNEAS



Montaje



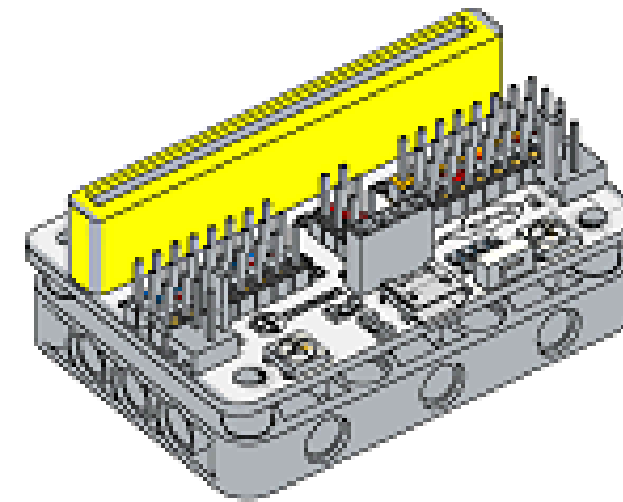
2x
64179, 86



2x
42003, 11



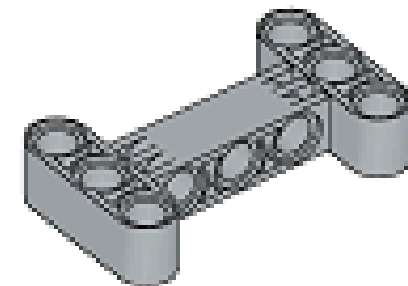
2x
55978, 11



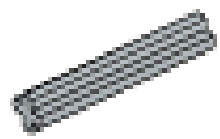
1x



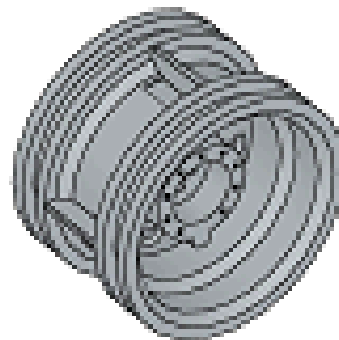
2x
6558, 109



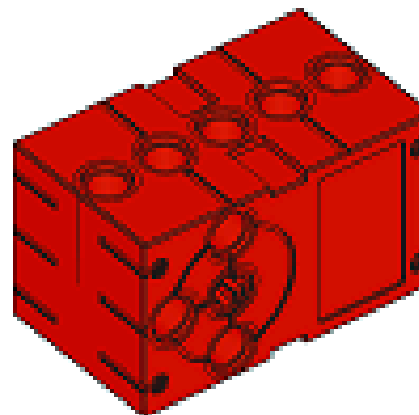
1x
14720, 86



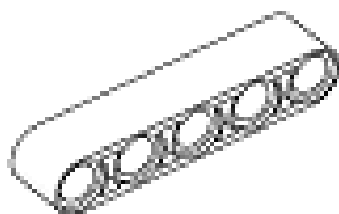
2x
4519, 86



2x
56145, 86



2x



1x
32316, 1



10x
2780, 11

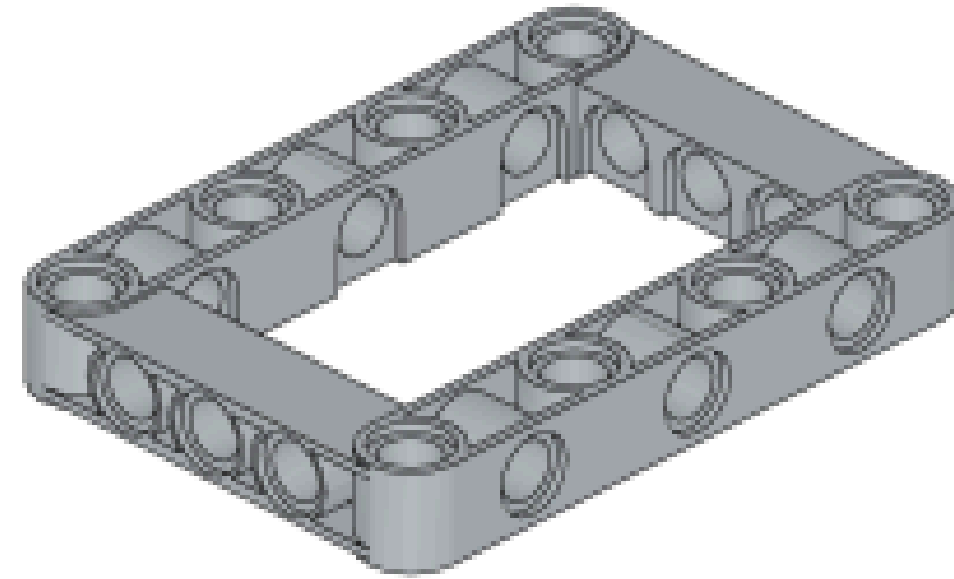
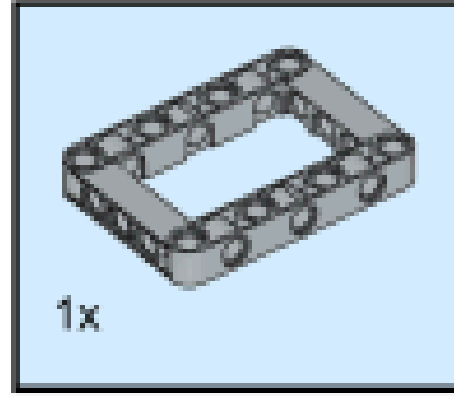


4x
32002, 86

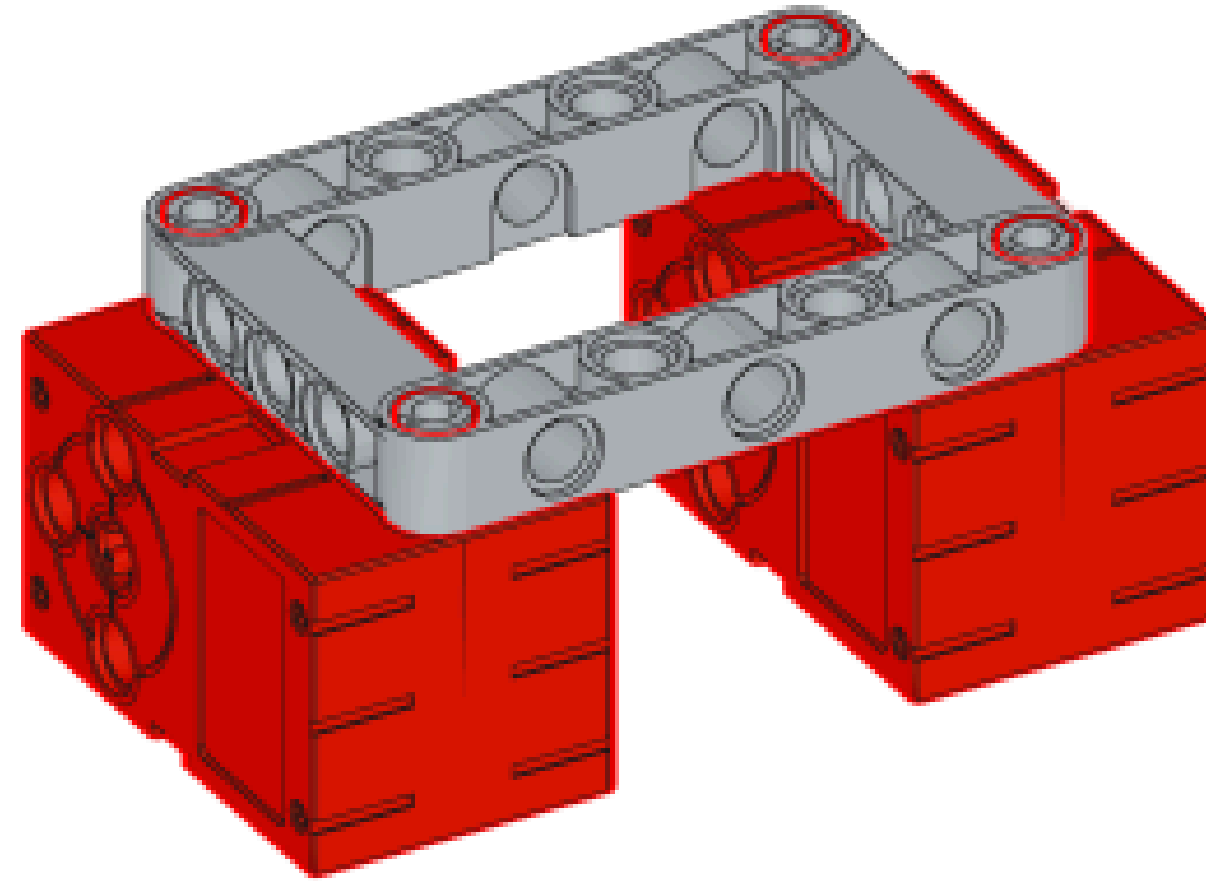
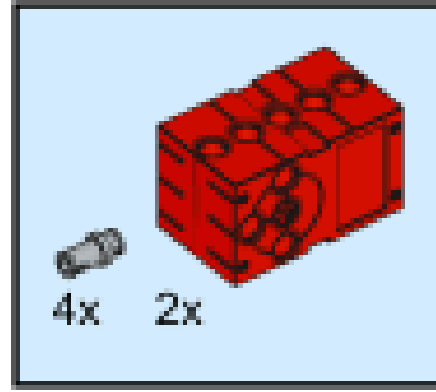


2x
4285c, 3

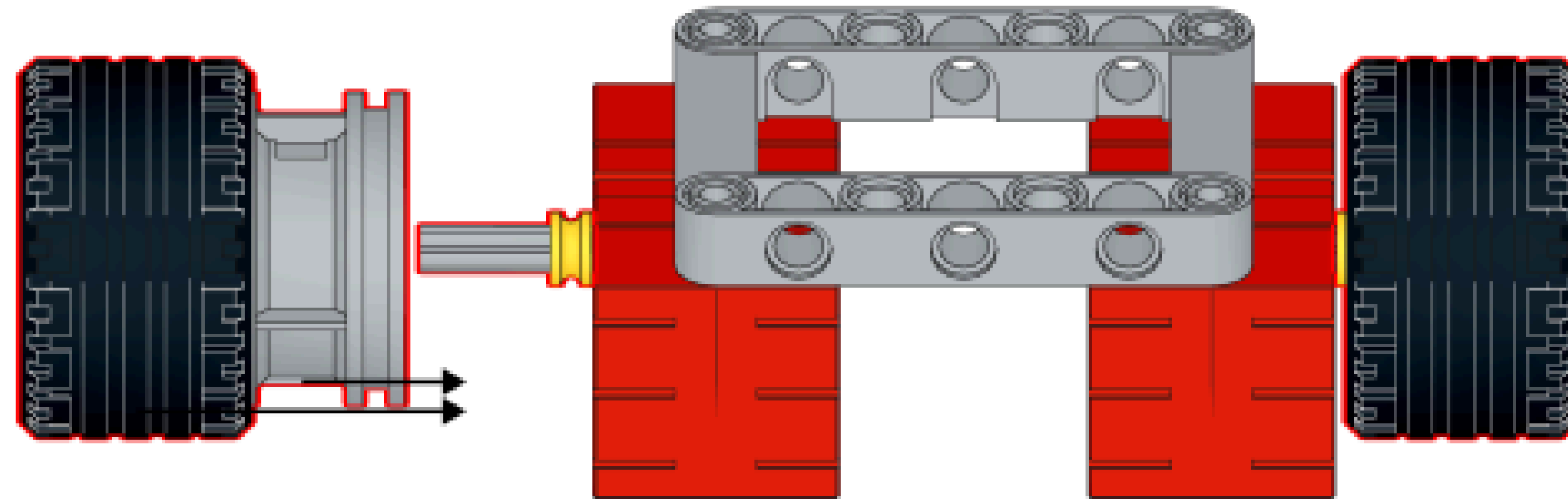
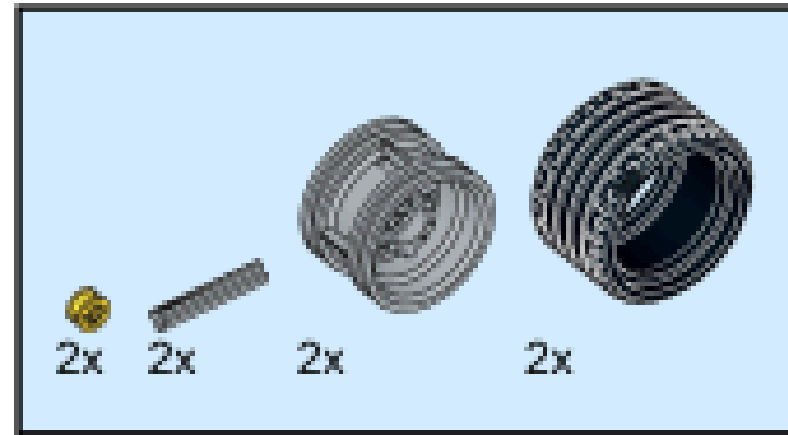
1



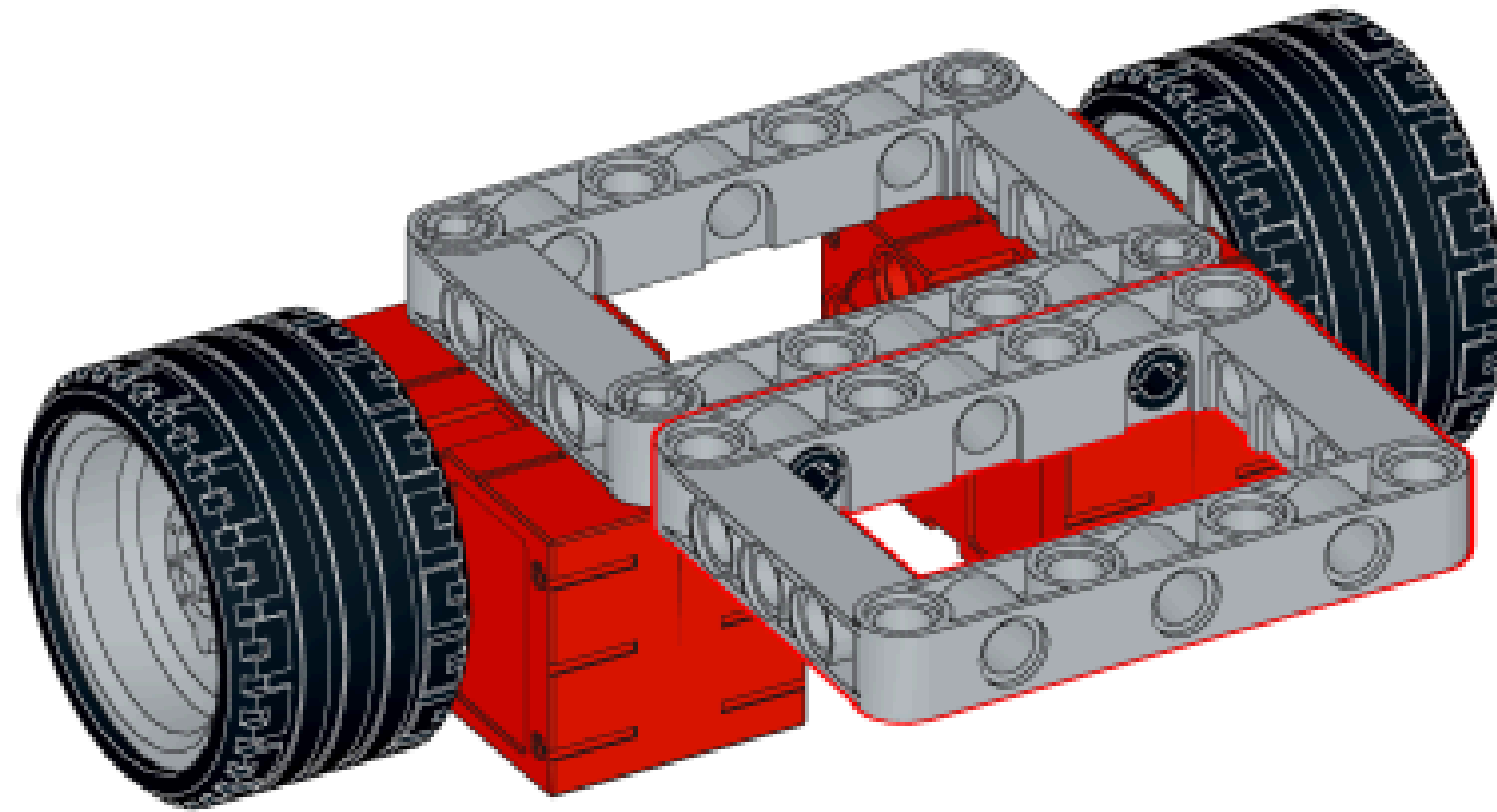
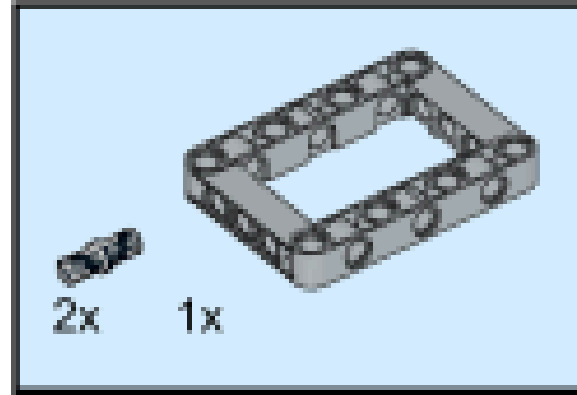
2



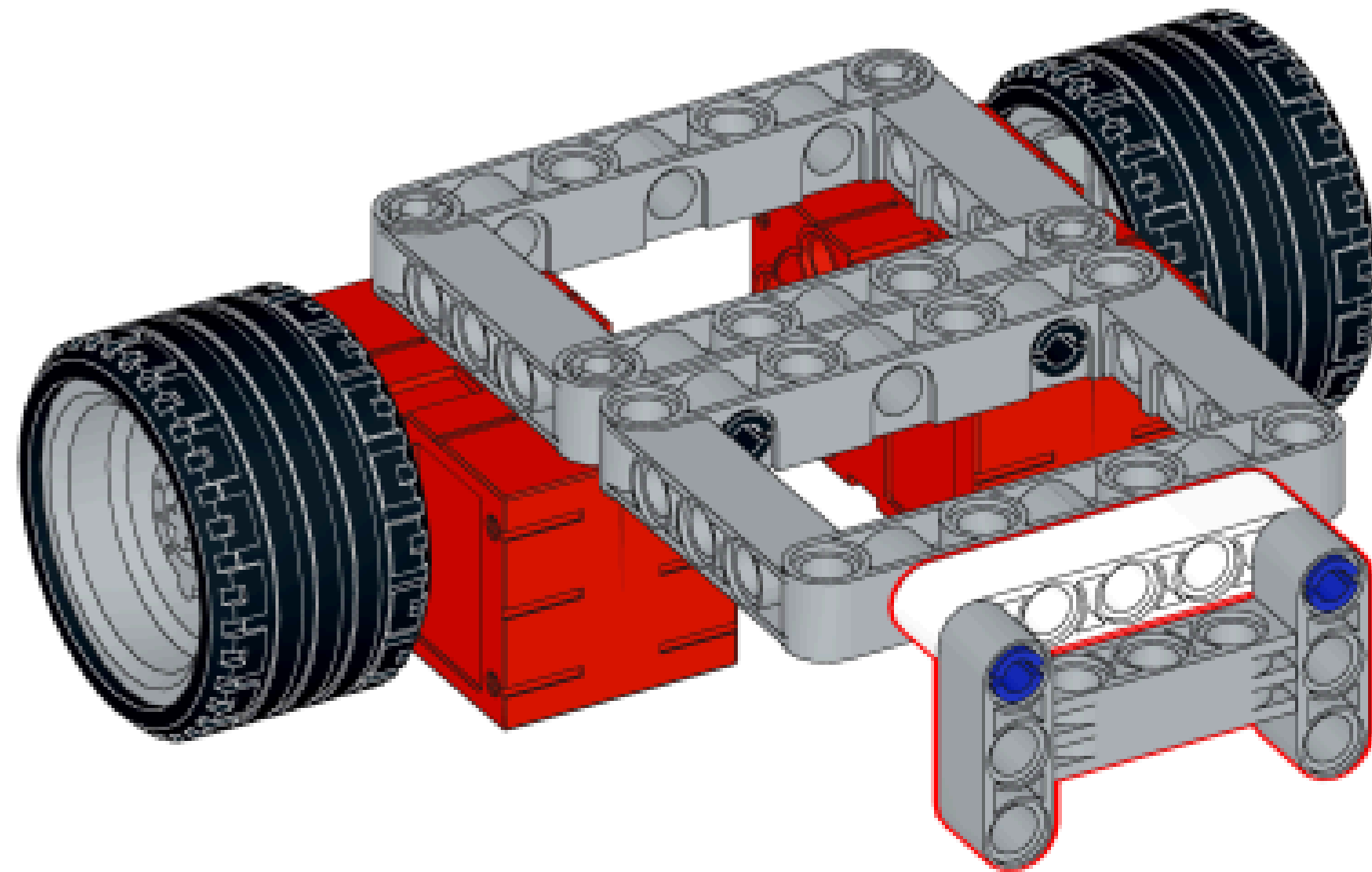
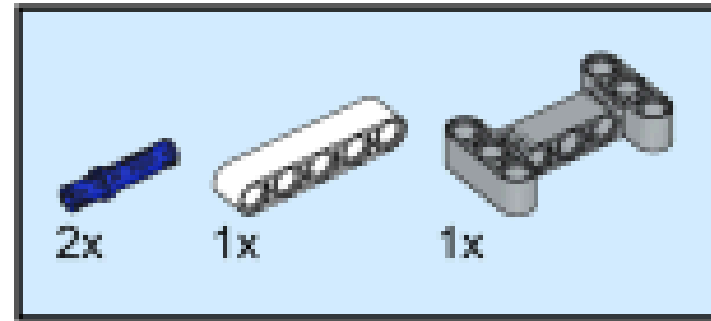
3



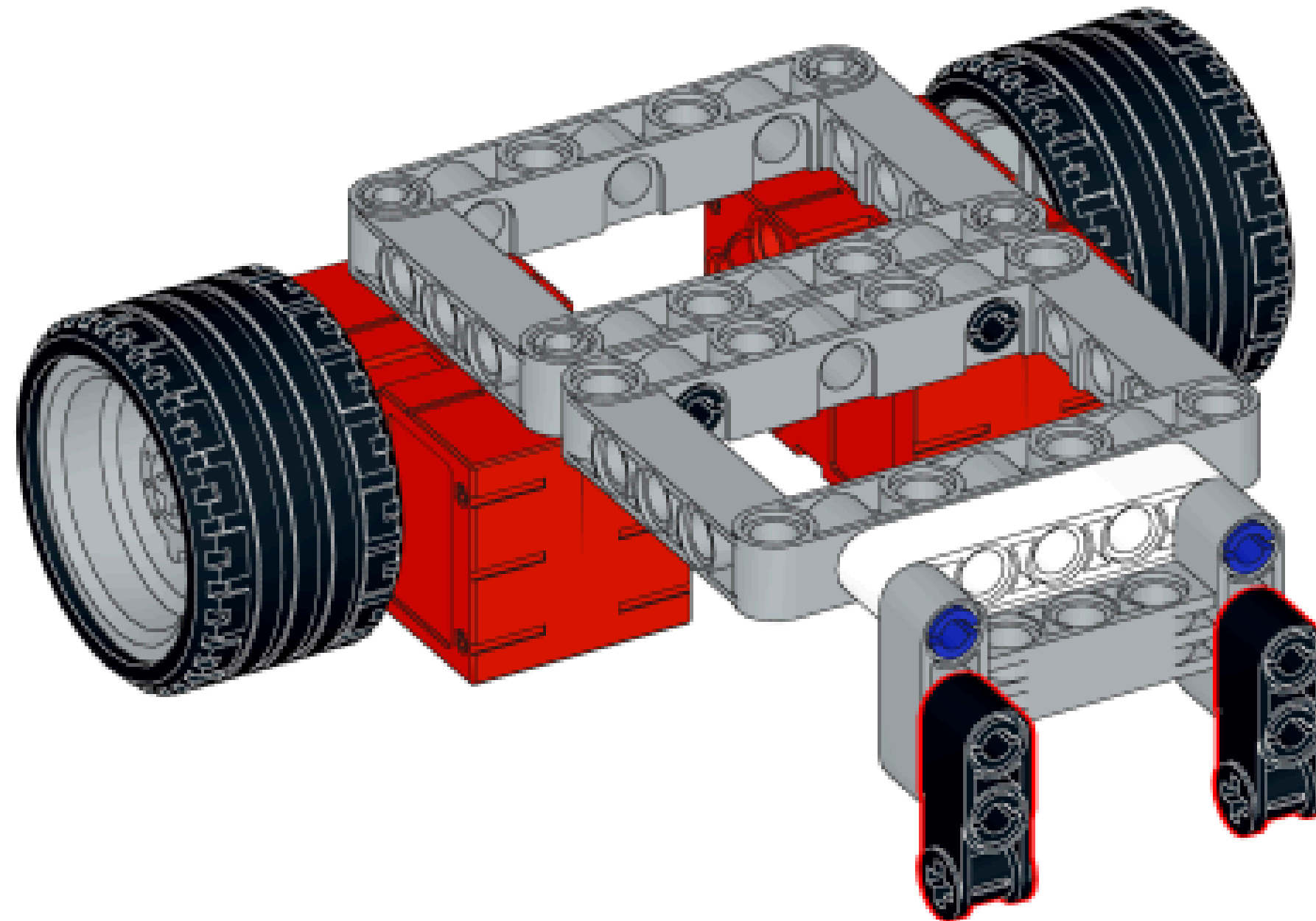
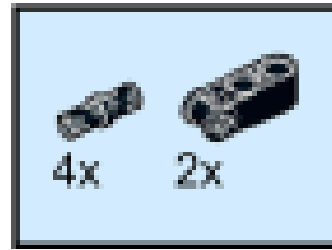
4



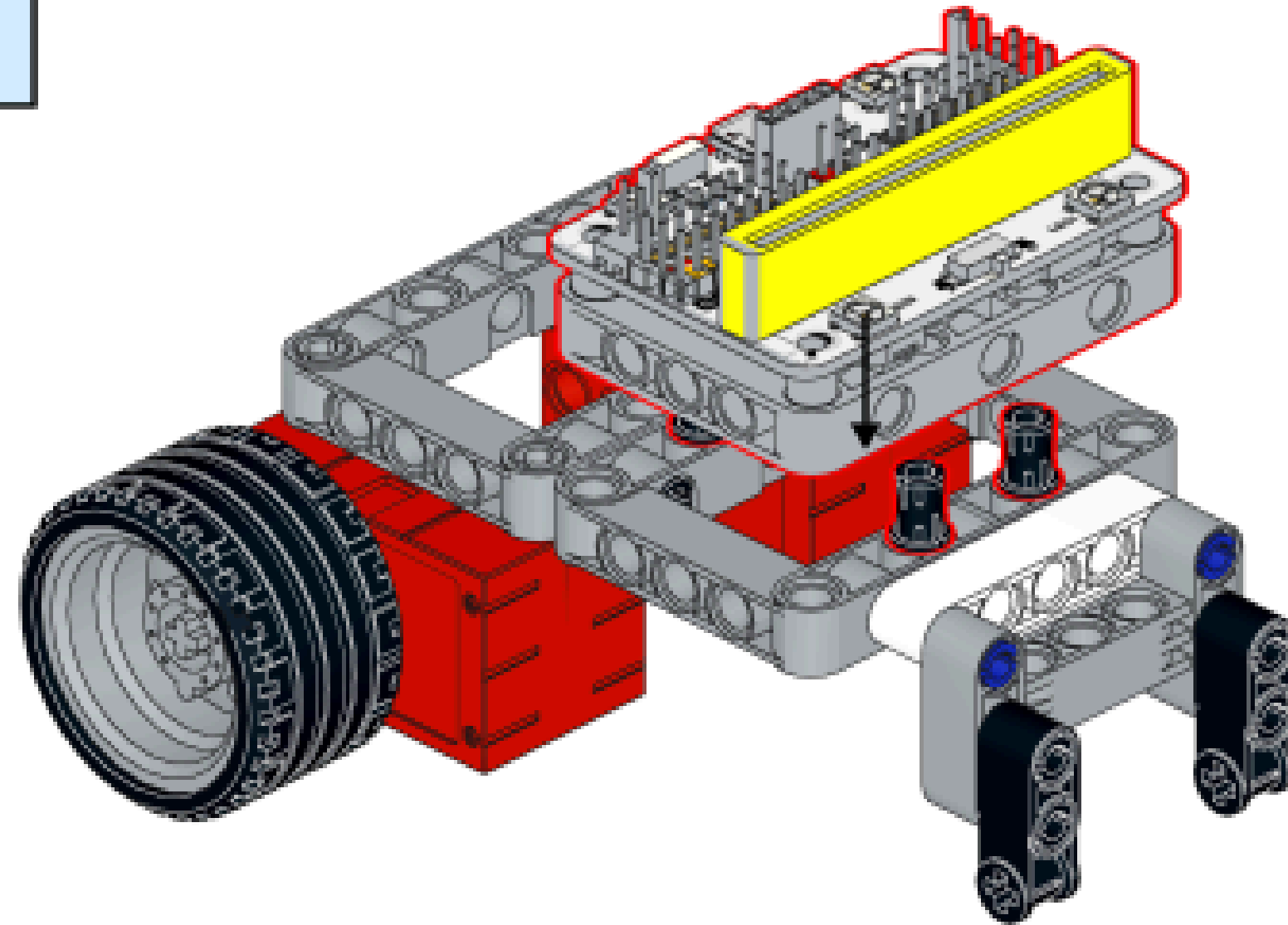
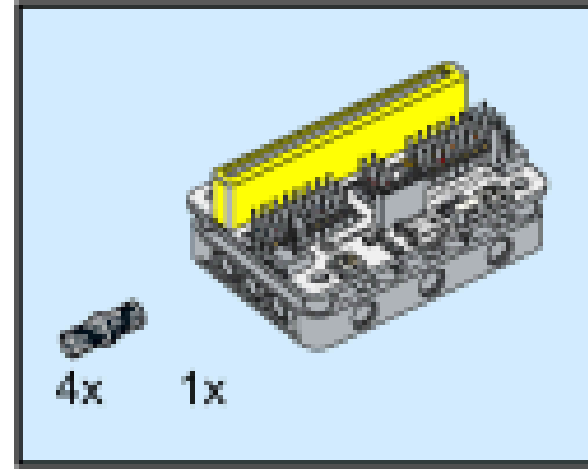
5



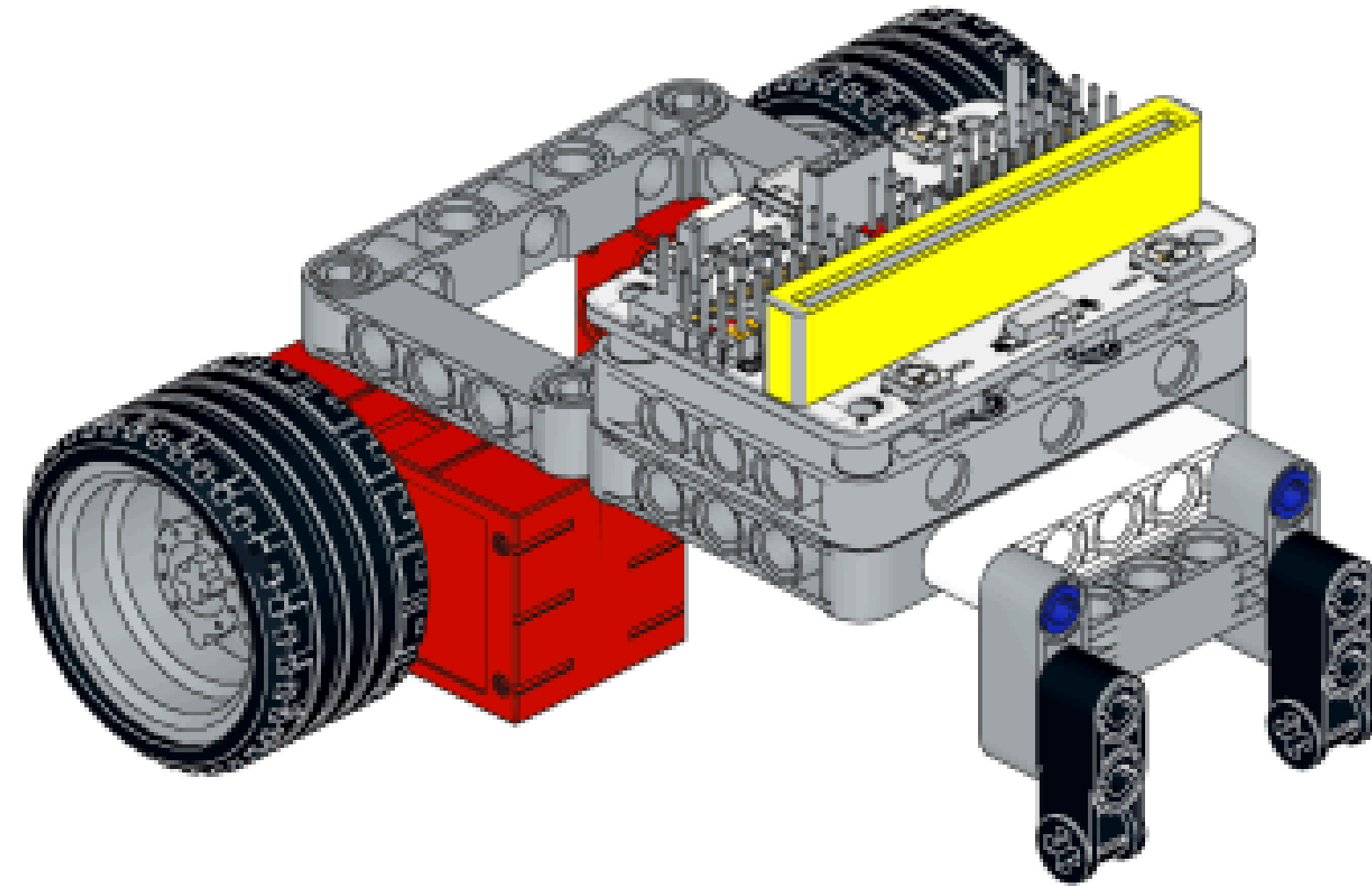
6



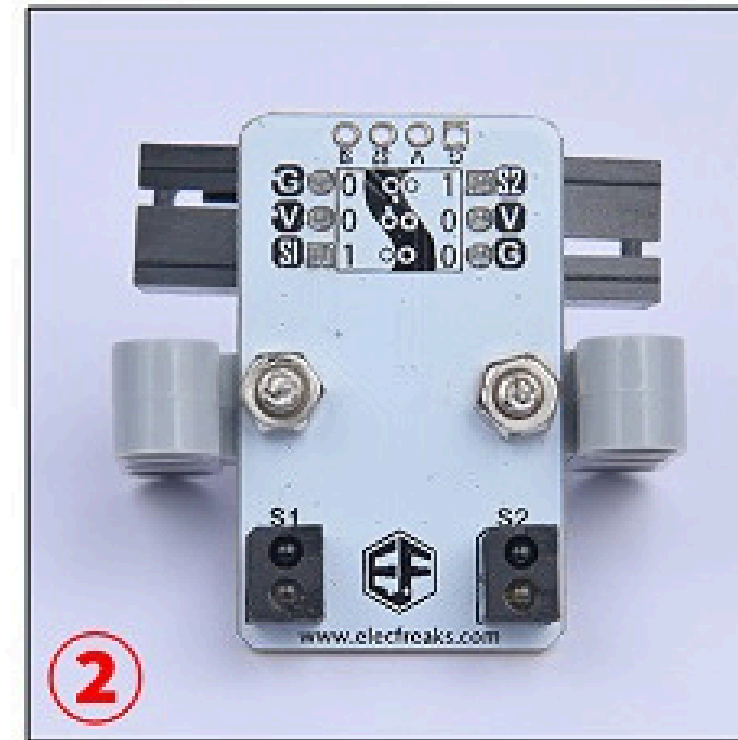
7



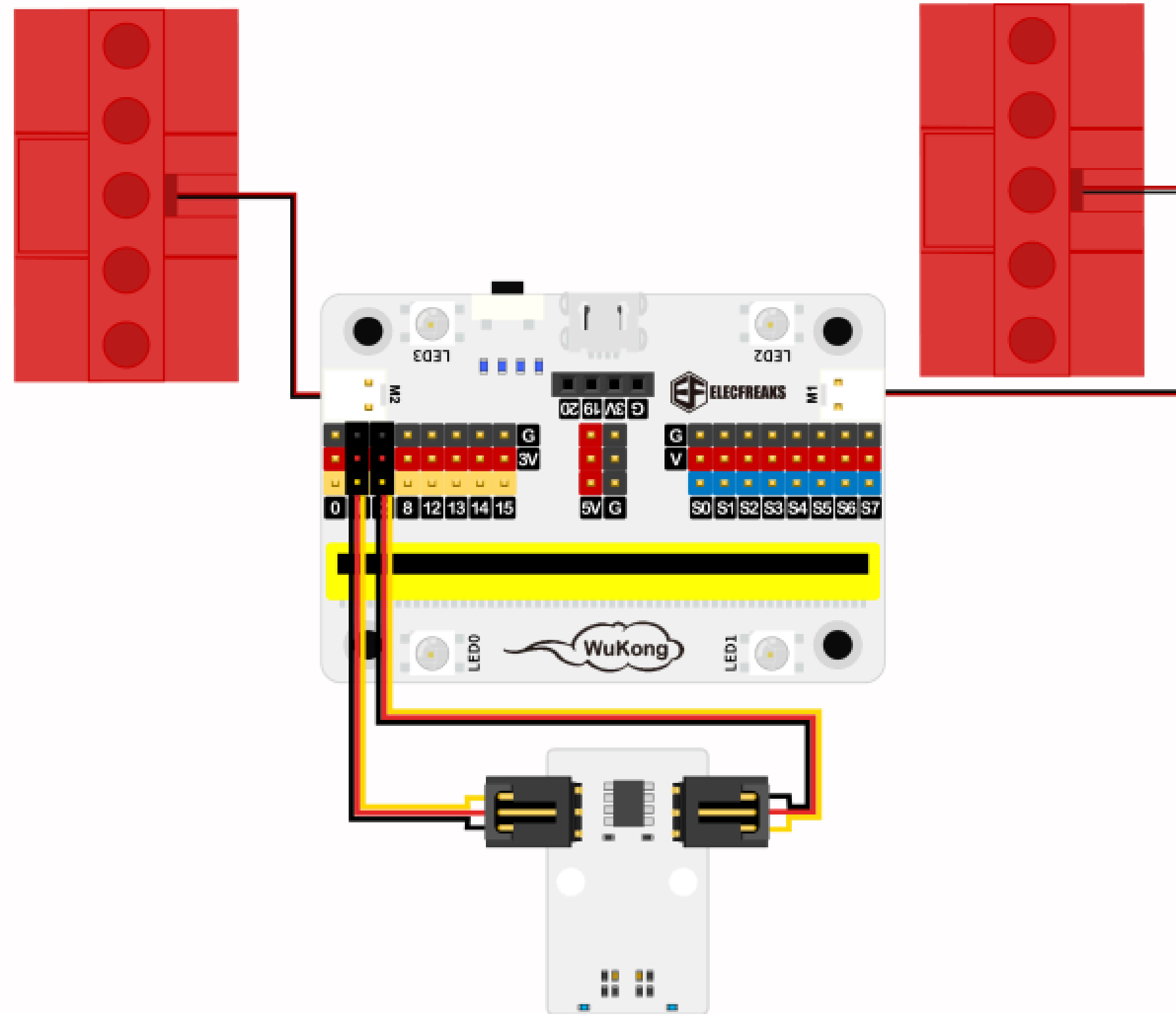
8



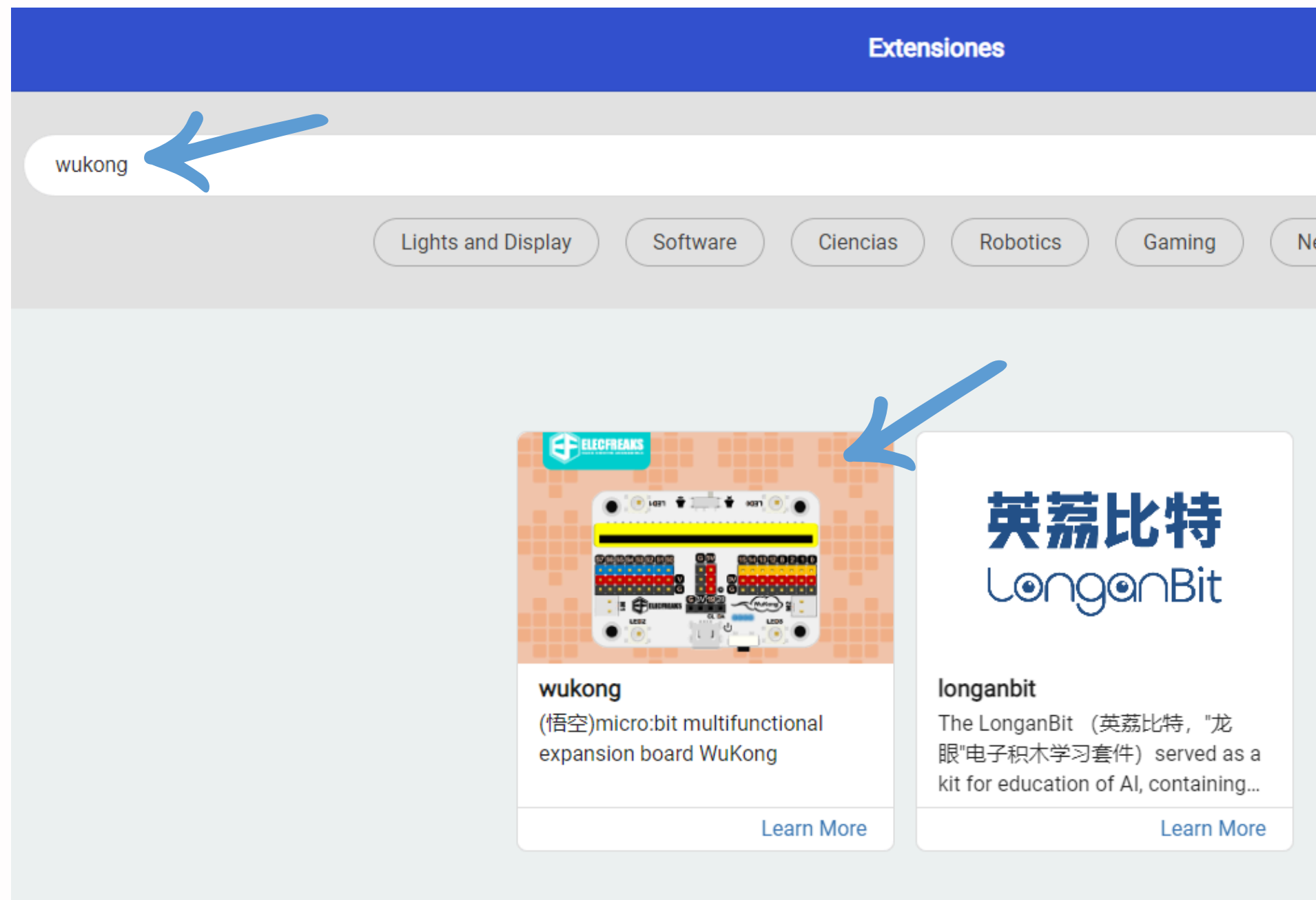
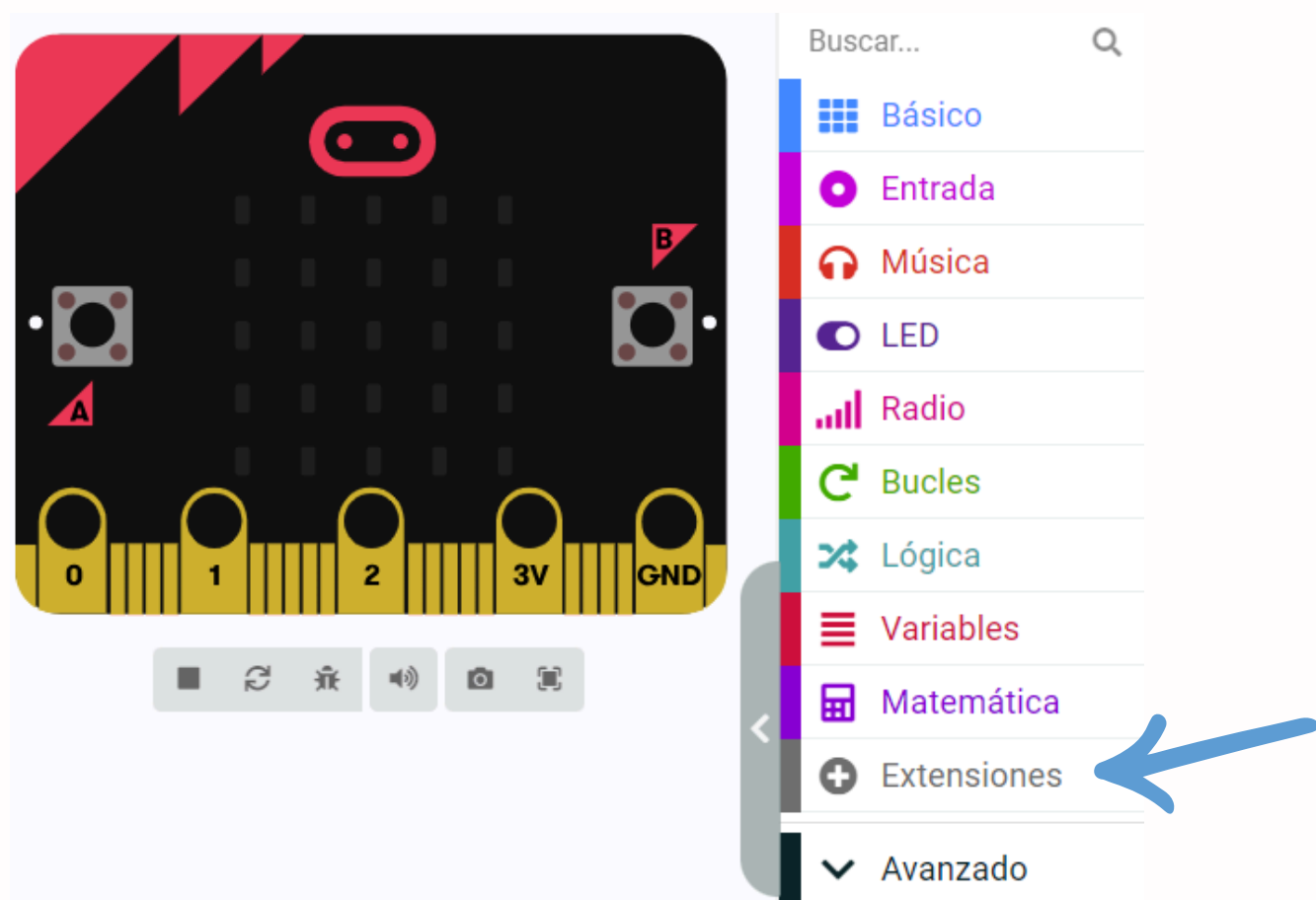
Montaje del sensor



Conexión



Programación



Programación

```
para siempre
  si lectura digital pin P1 = 0 y lectura digital pin P2 = 0 entonces
    set motor M1 speed -50 M2 speed 50
  si no, si lectura digital pin P1 = 0 y lectura digital pin P2 = 1 entonces
    set motor M1 speed -50 M2 speed 0
  si no, si lectura digital pin P1 = 1 y lectura digital pin P2 = 0 entonces
    set motor M1 speed 0 M2 speed 50
  +
```