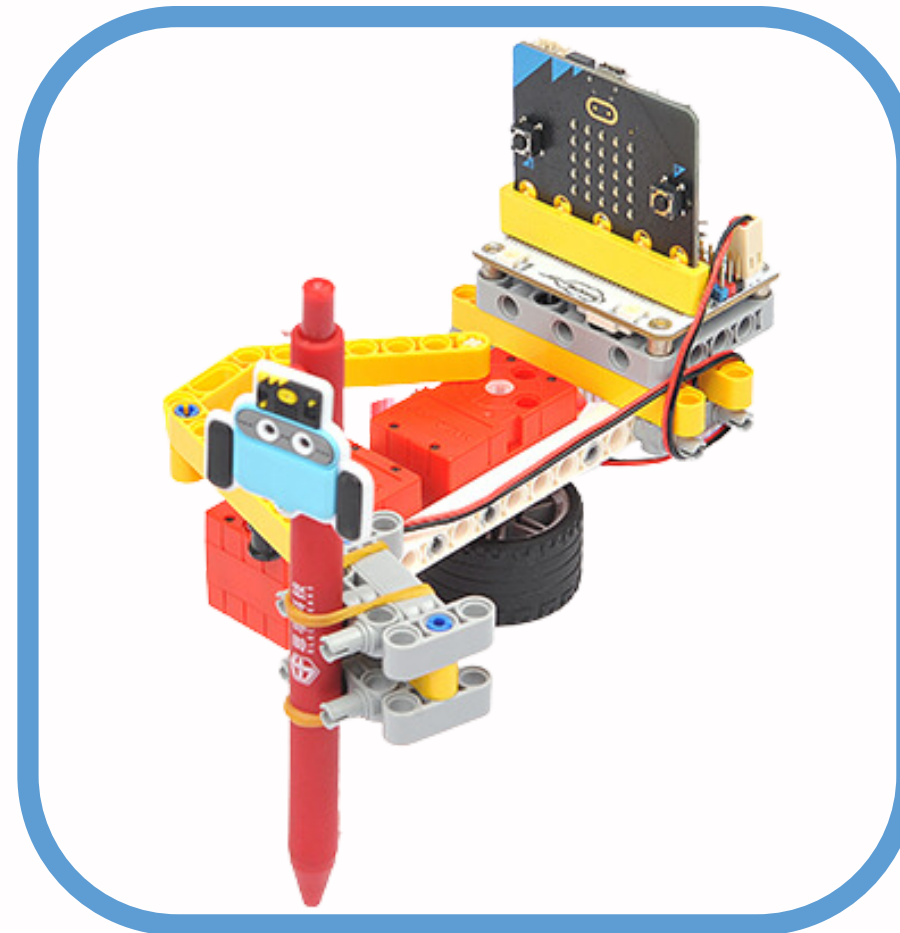
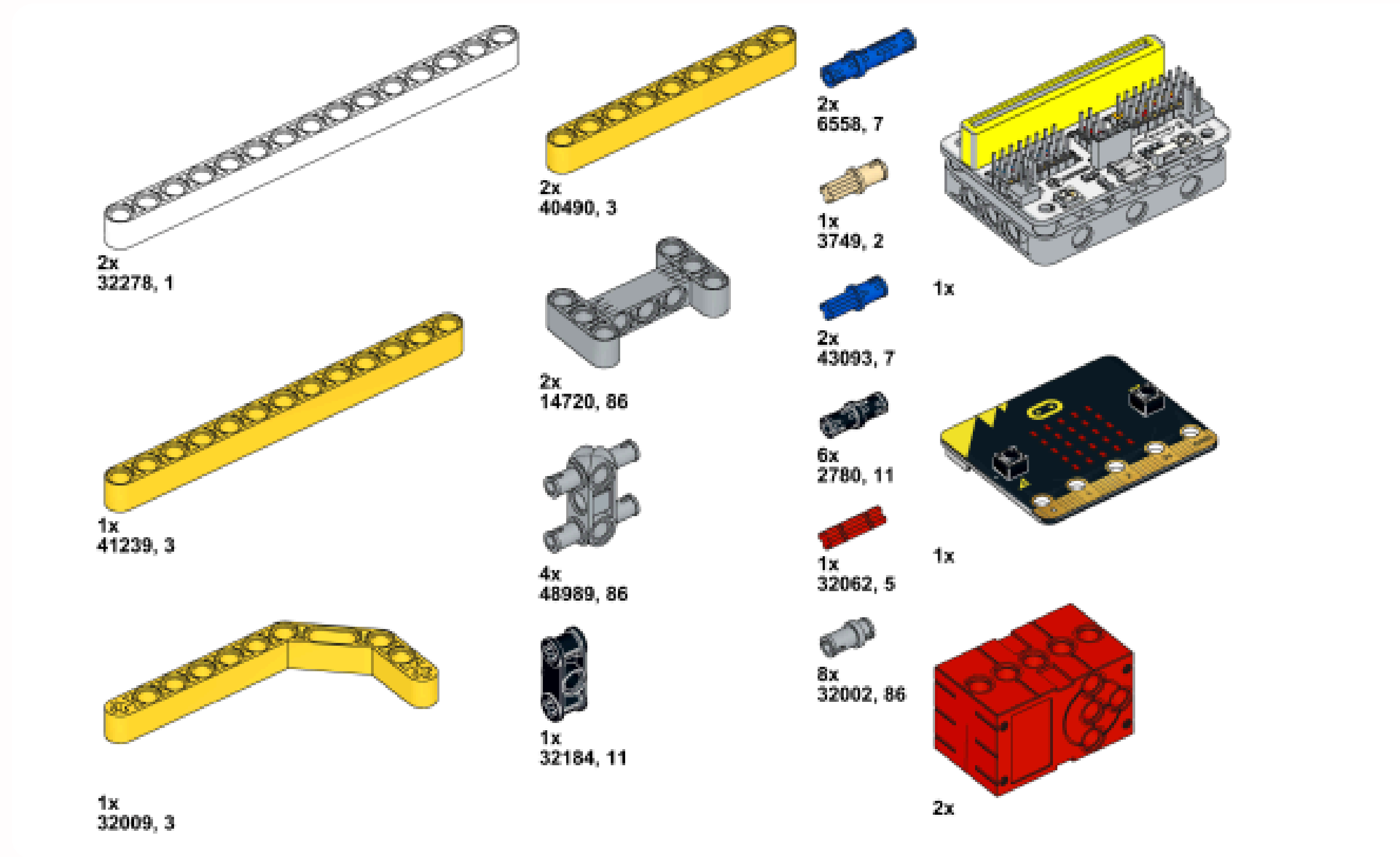


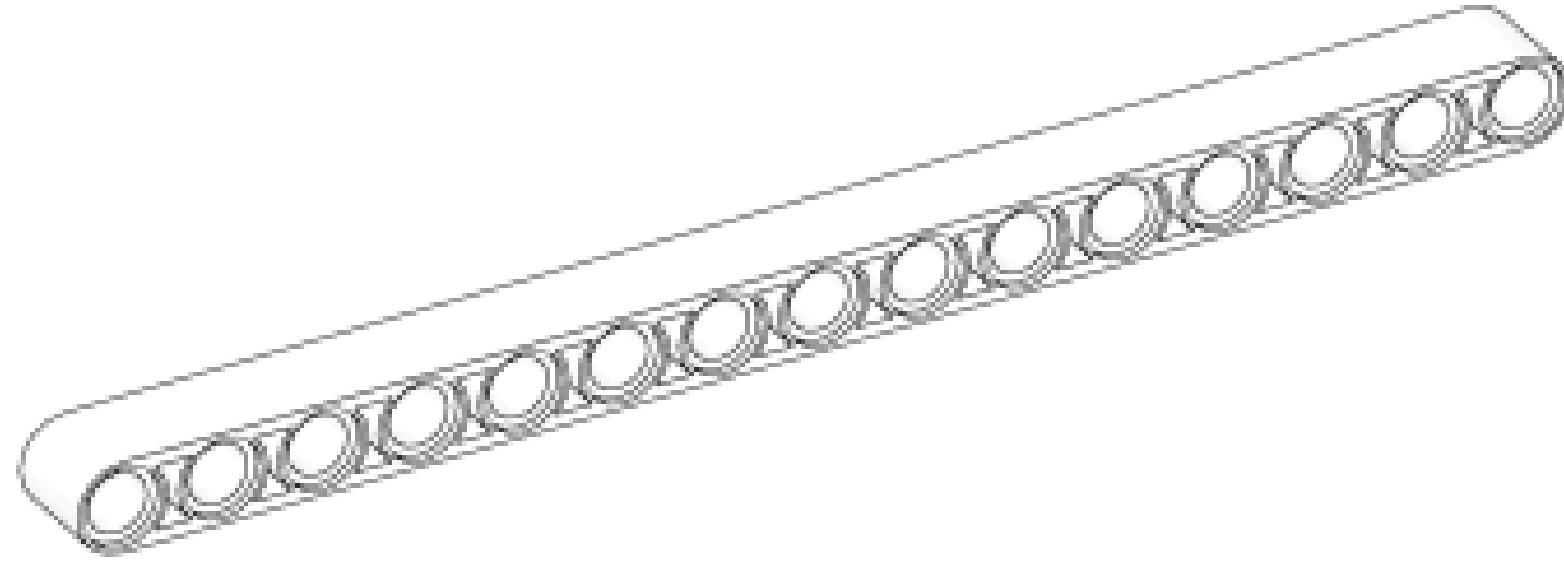
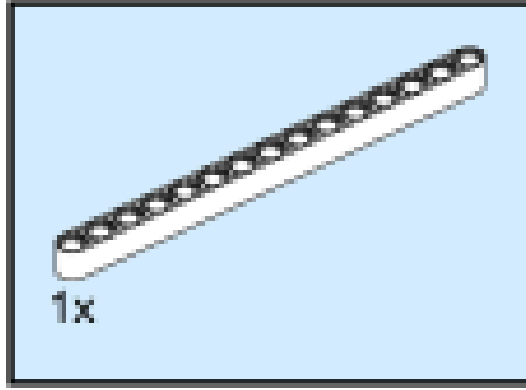
# ROBOT PINTOR



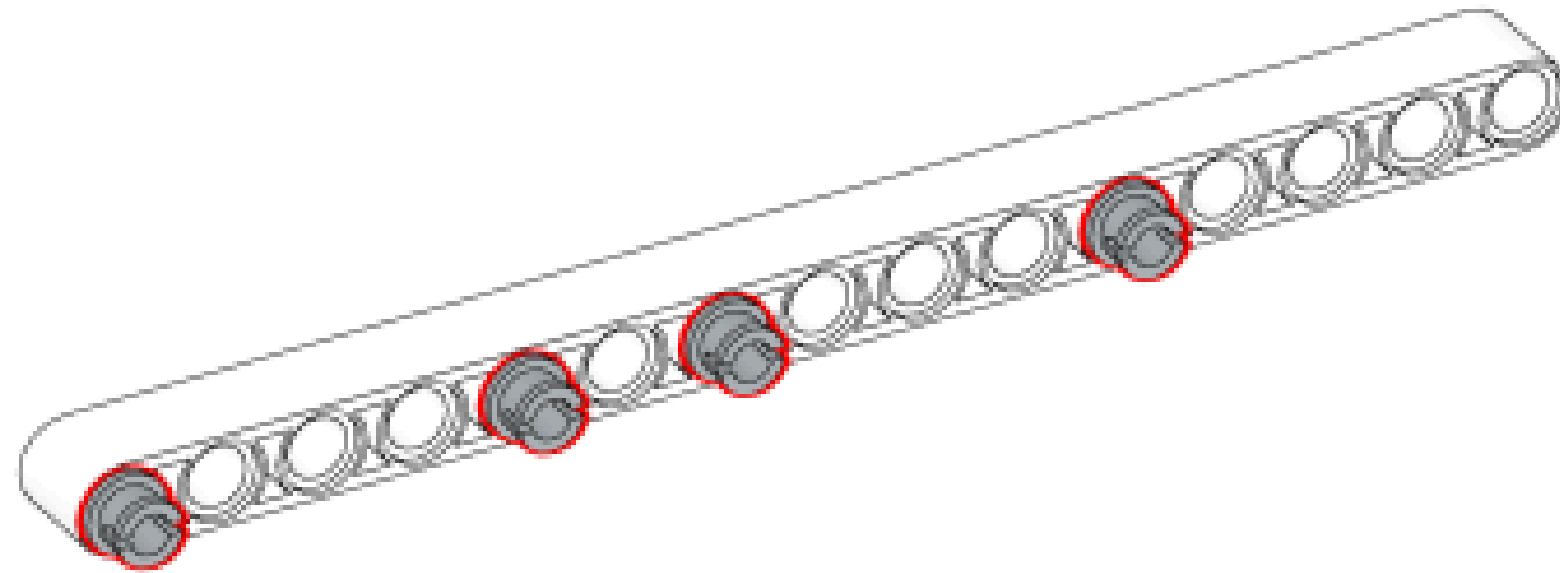
# Montaje



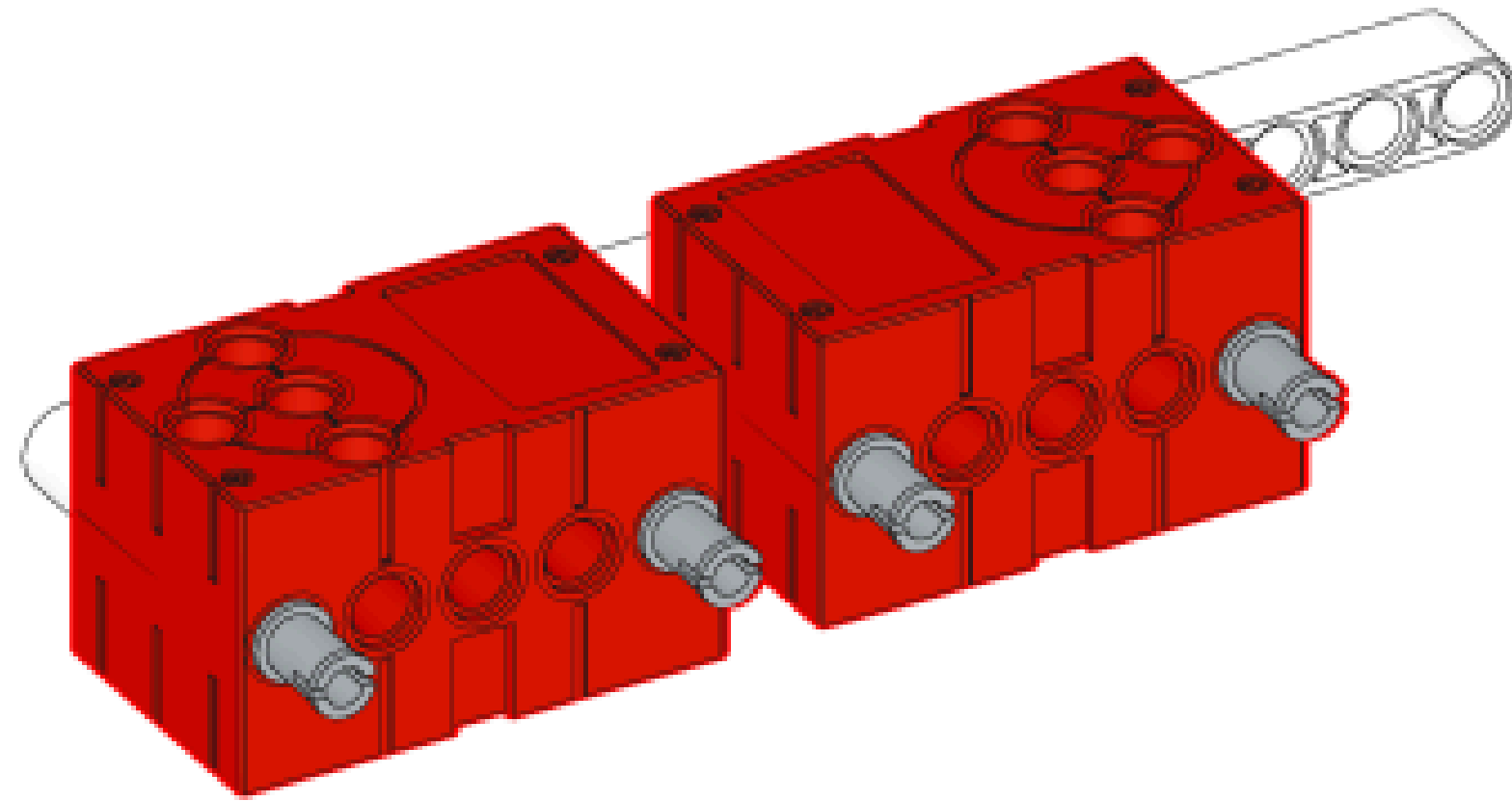
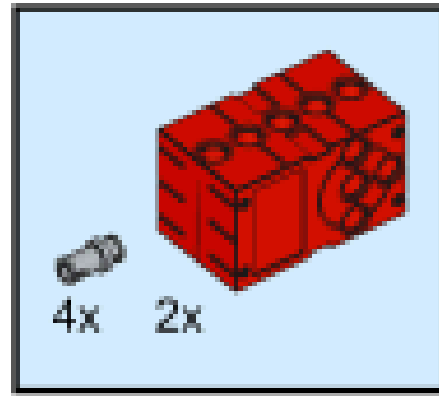
1



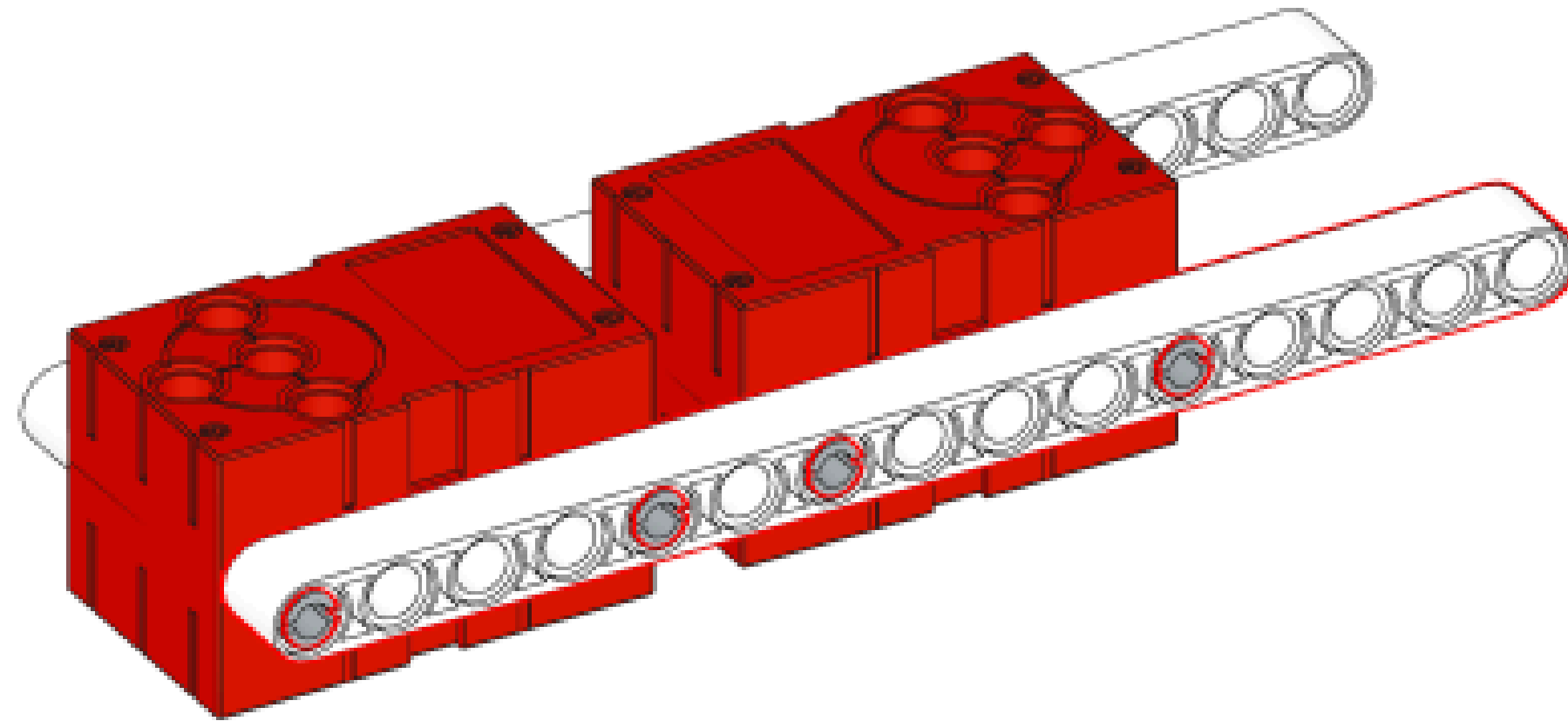
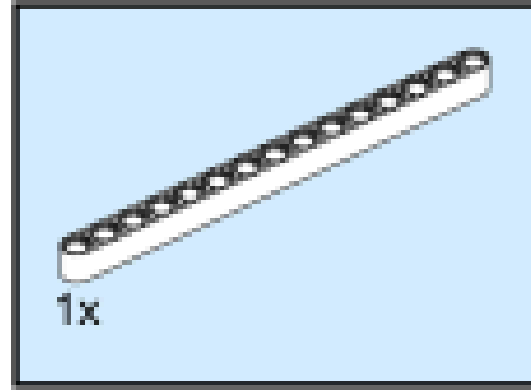
2



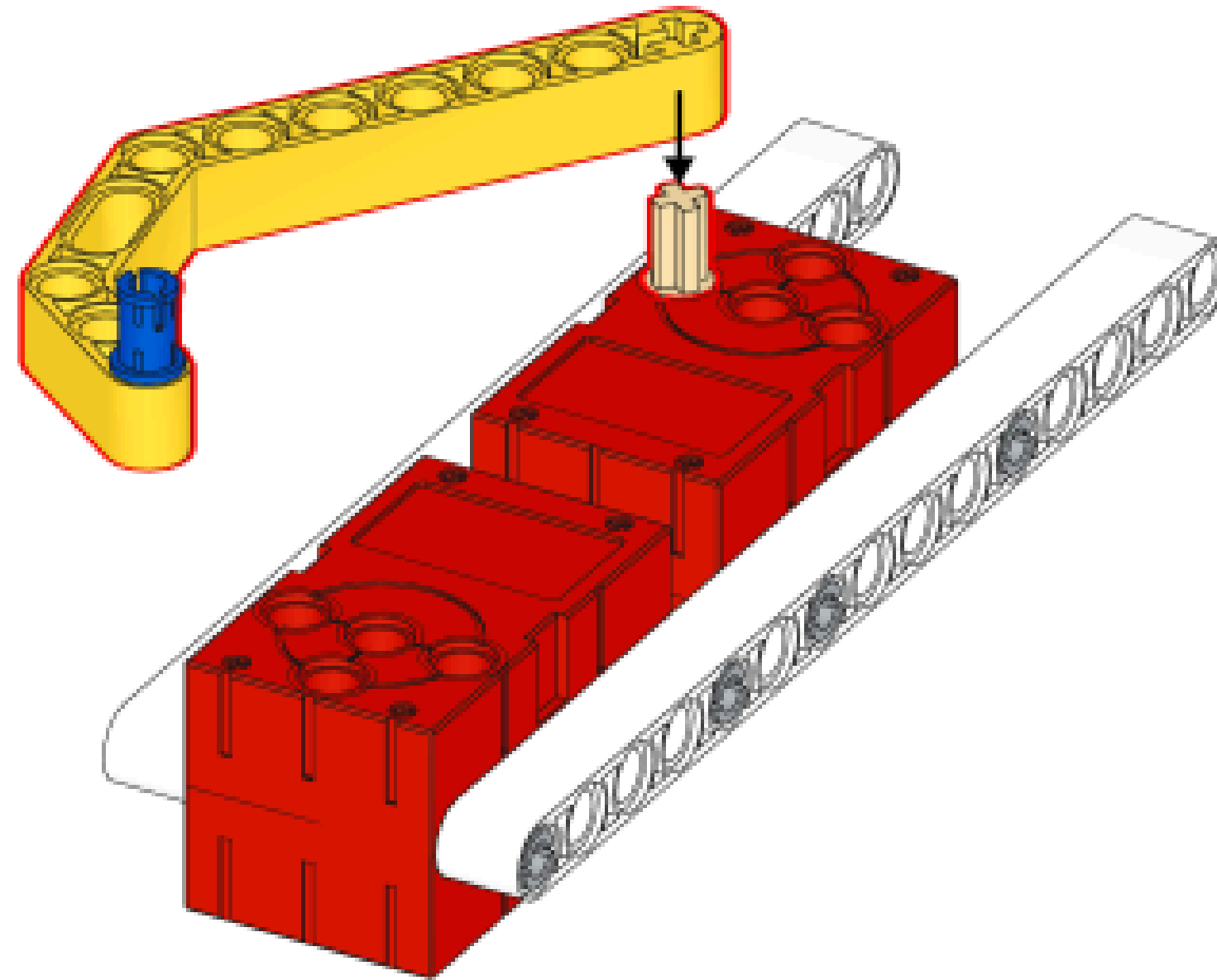
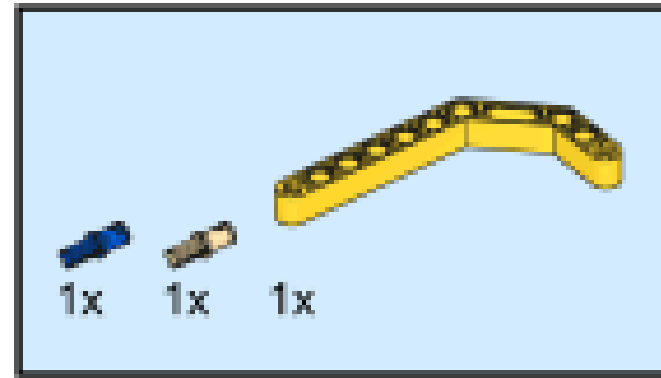
3



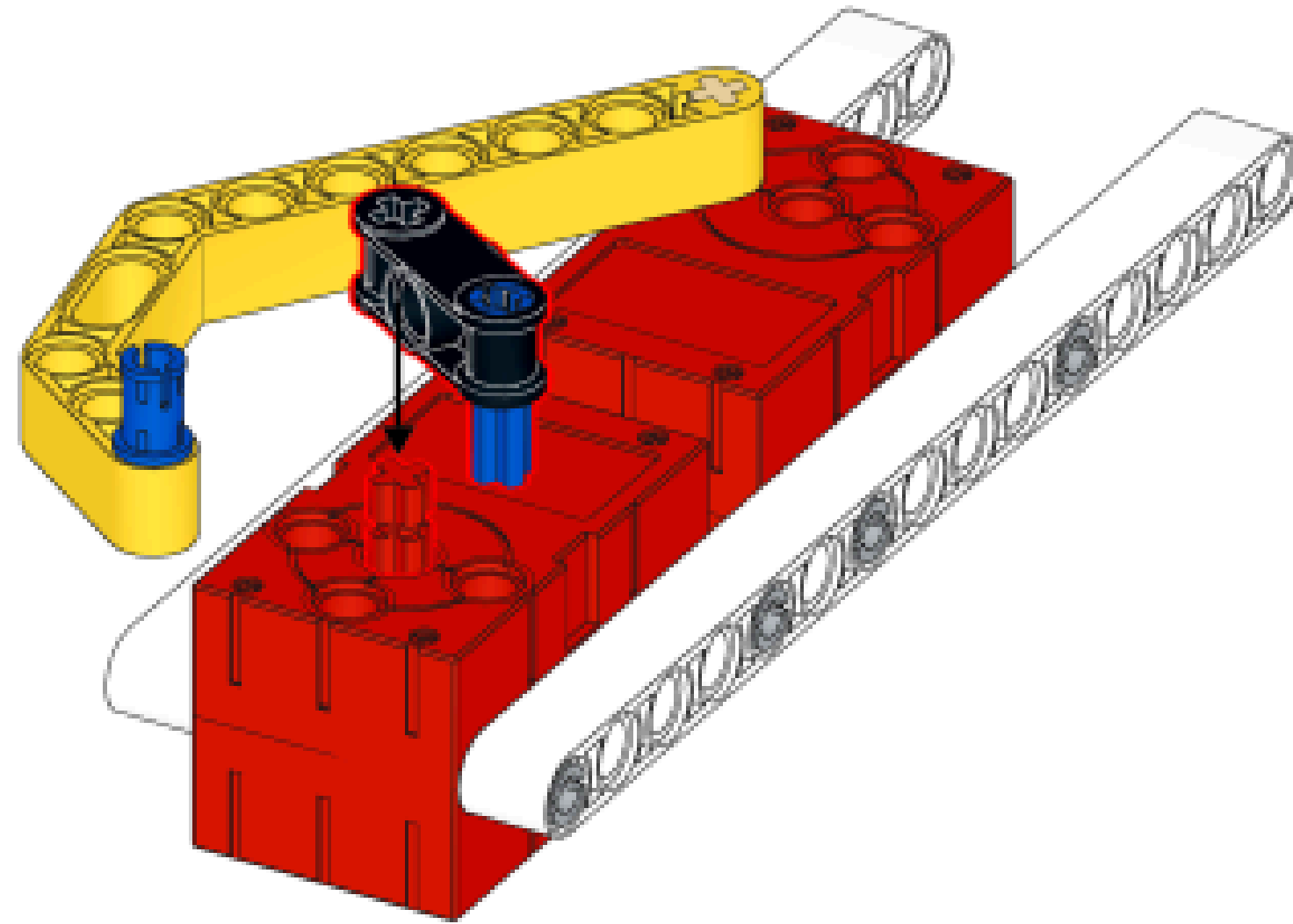
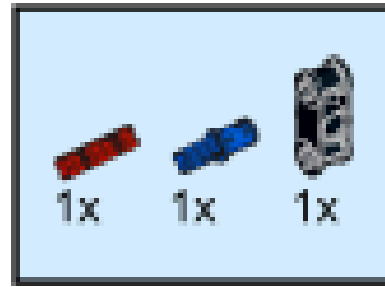
4



5

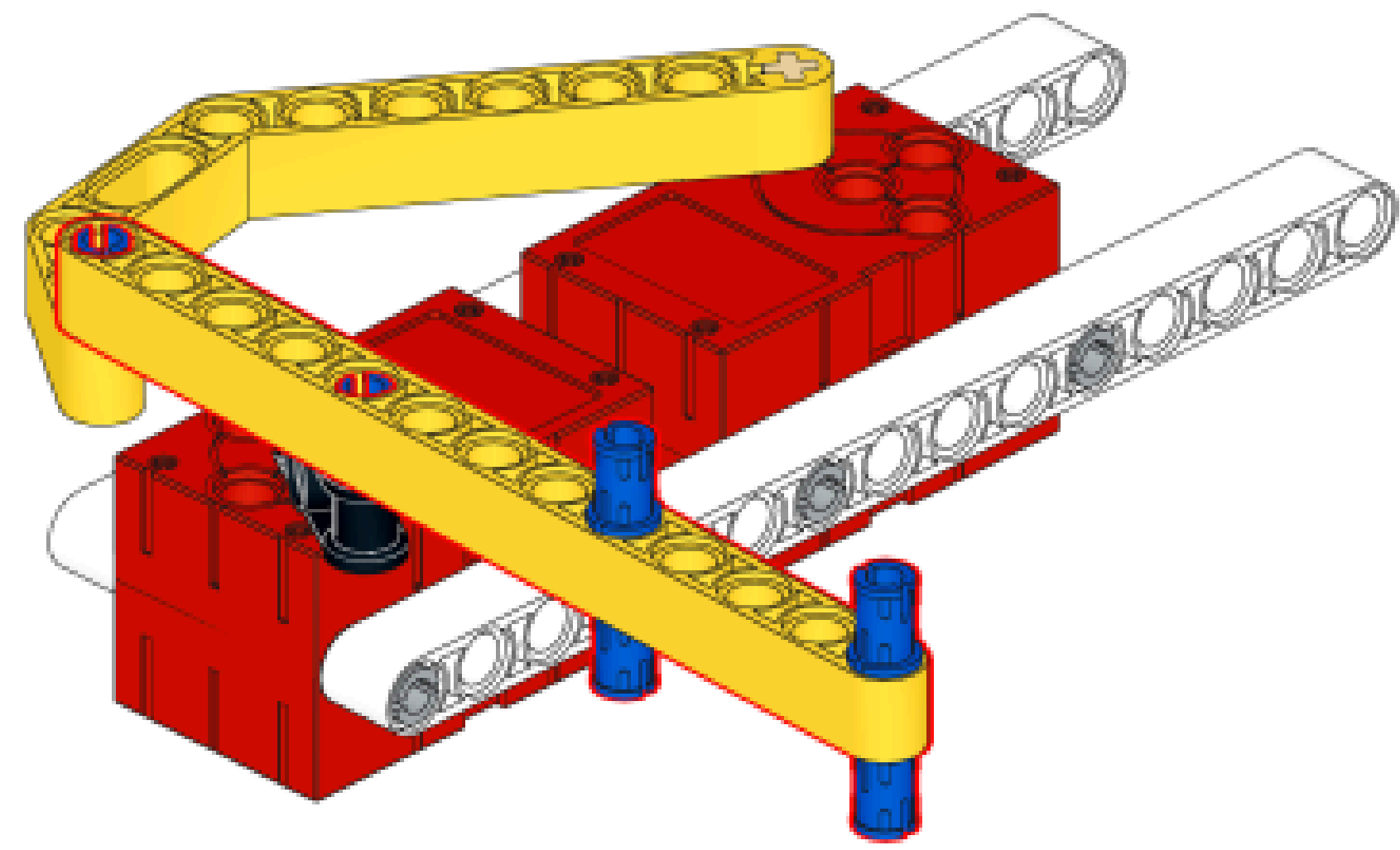
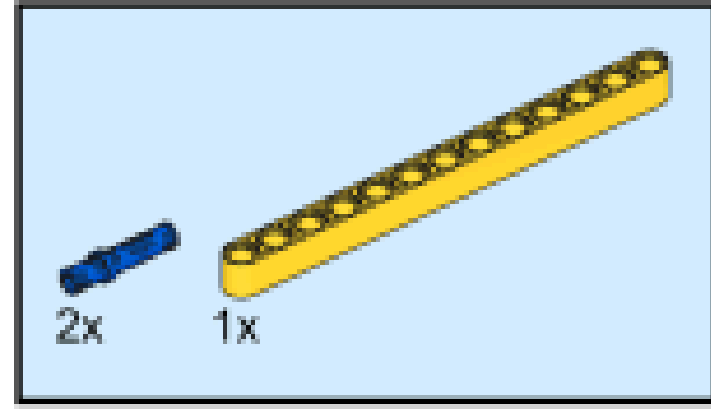


6

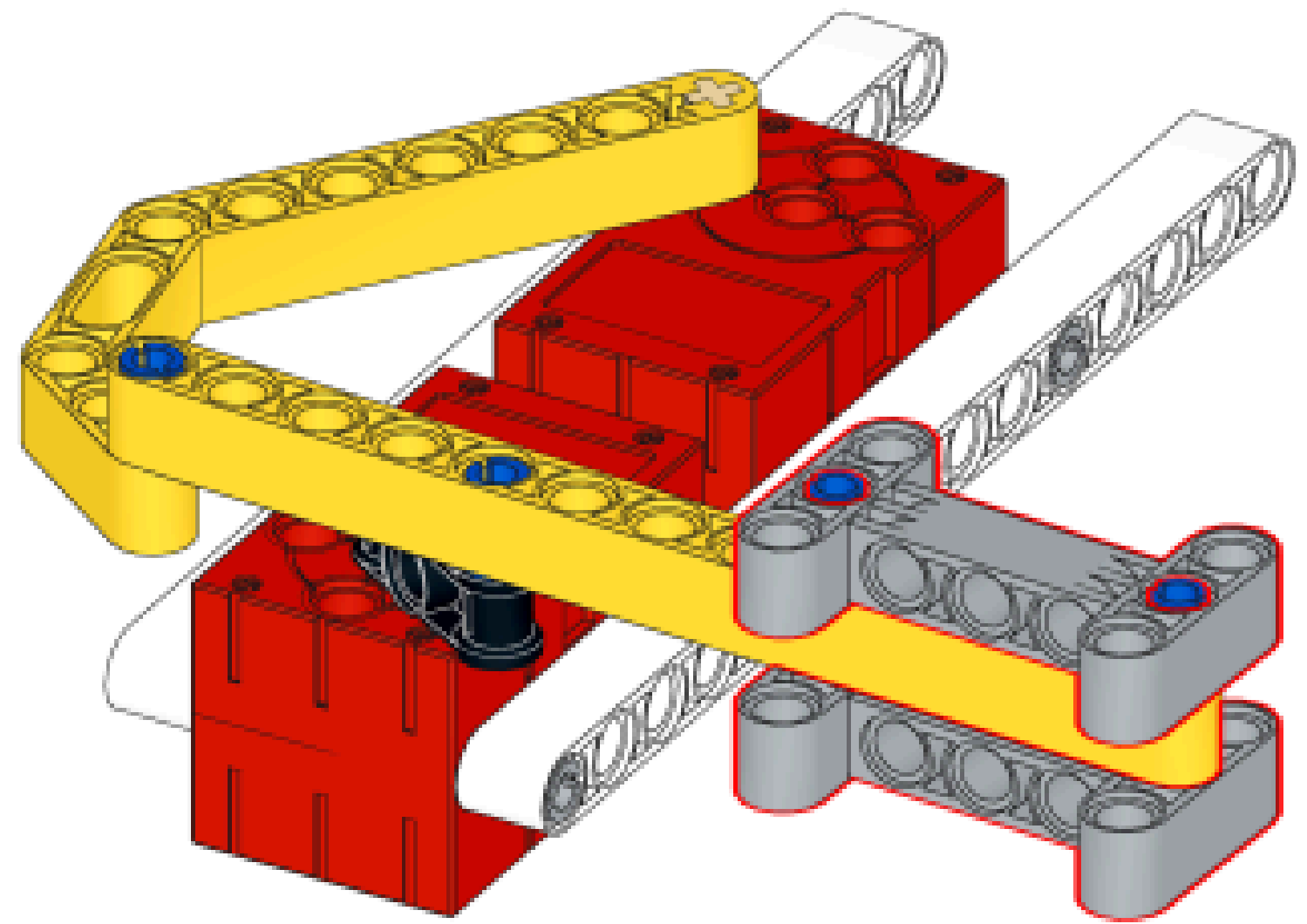
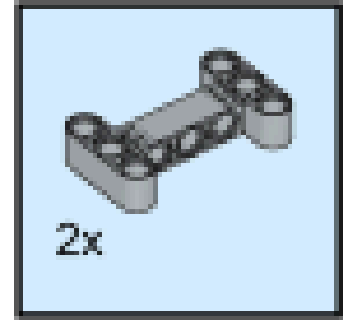




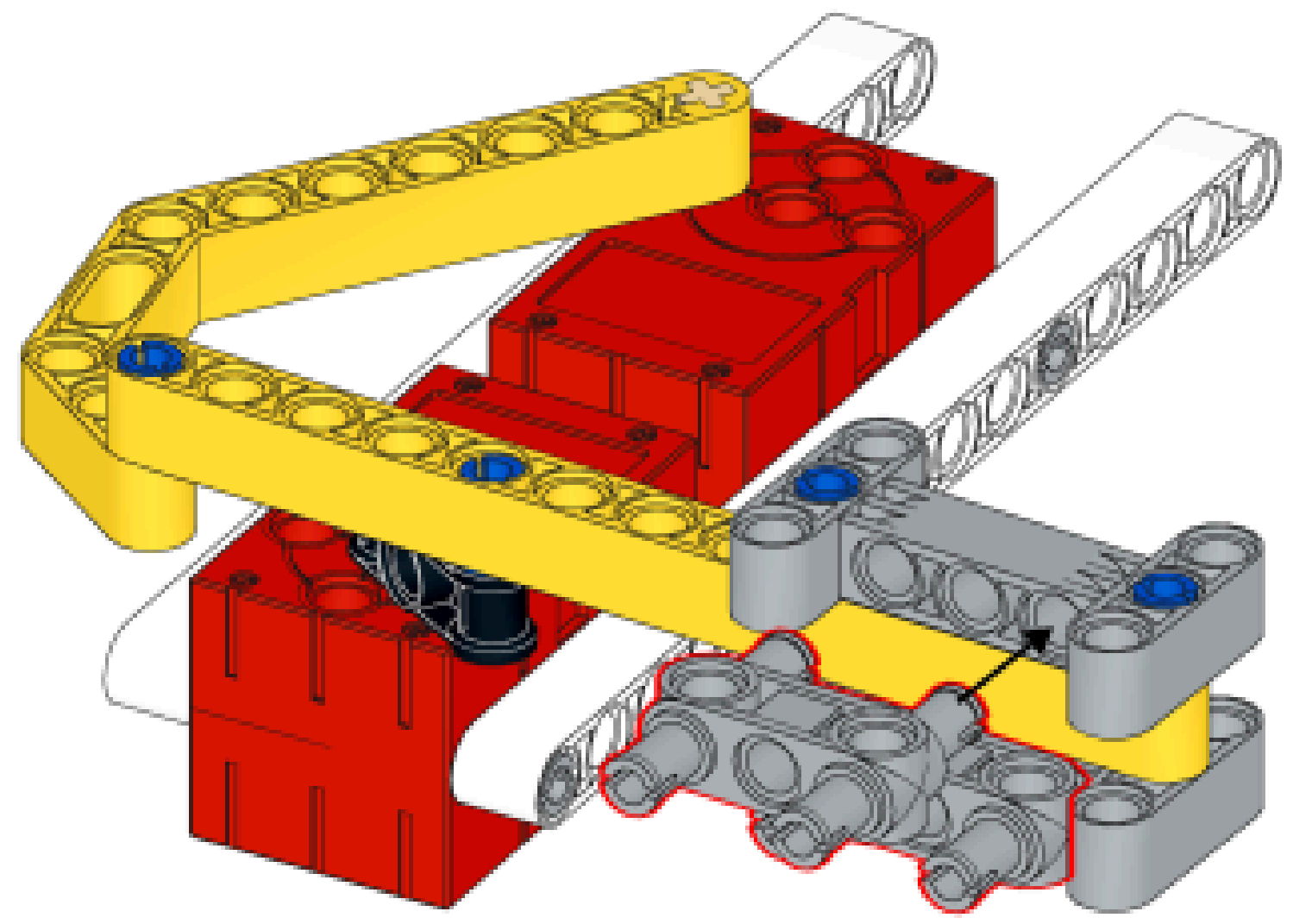
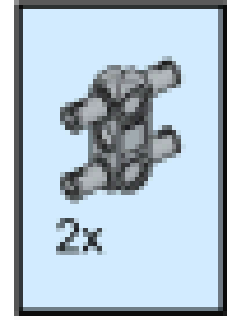
7



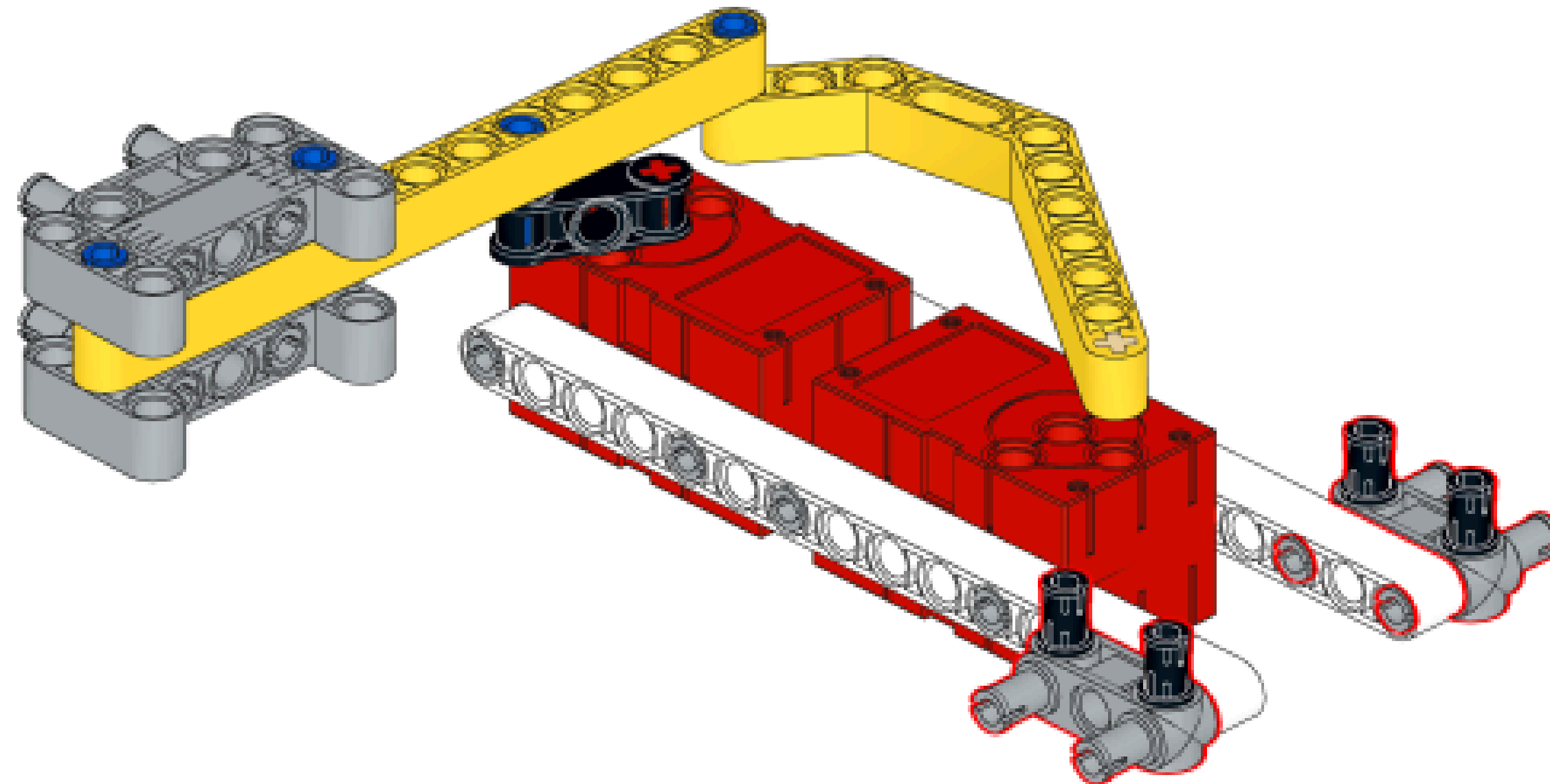
8



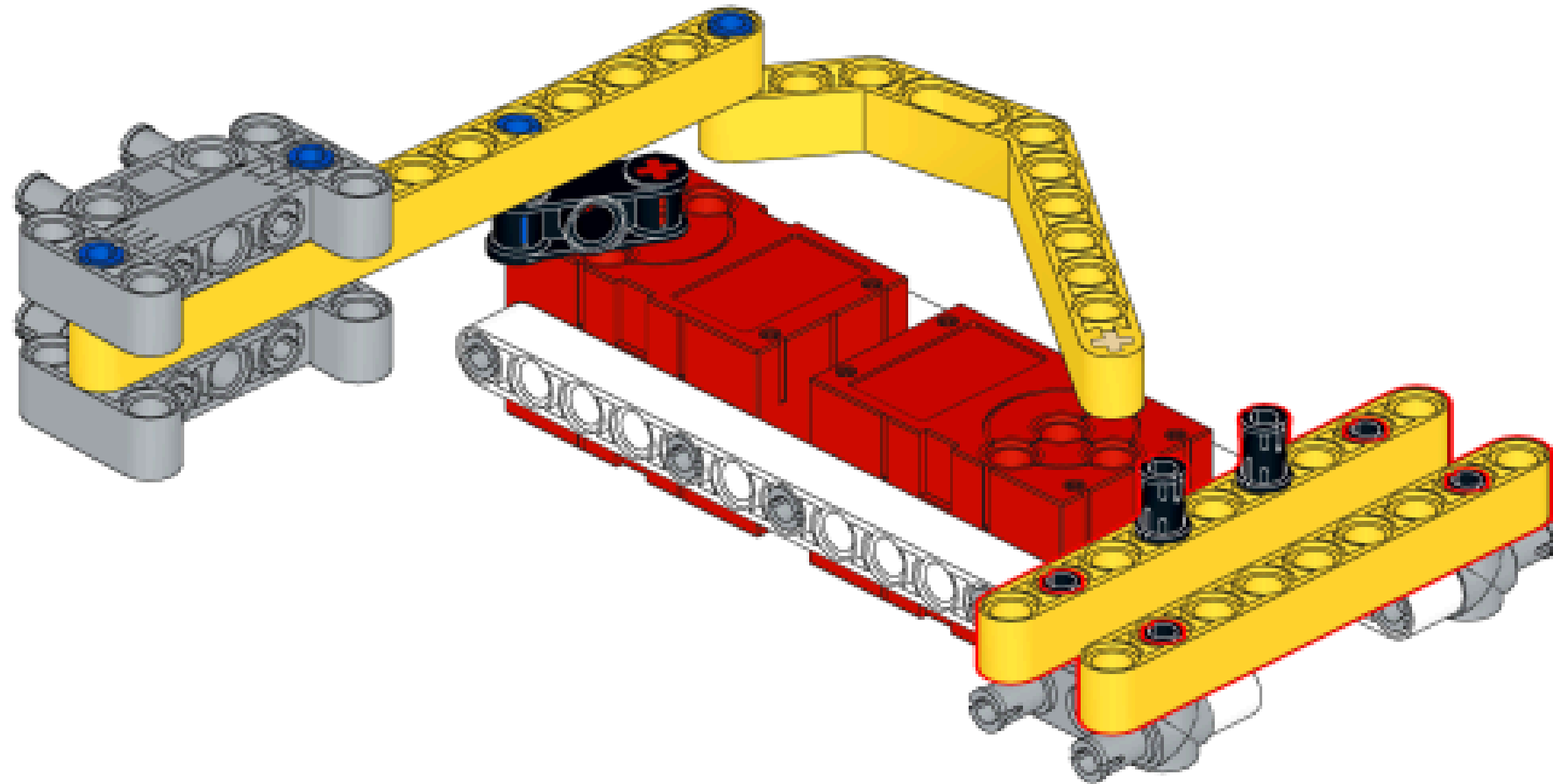
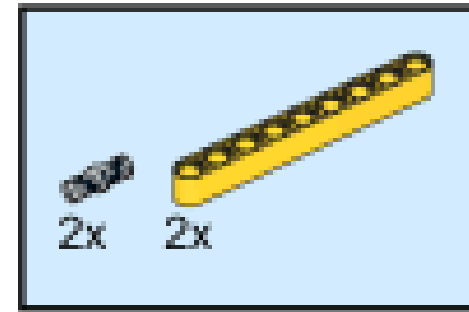
9



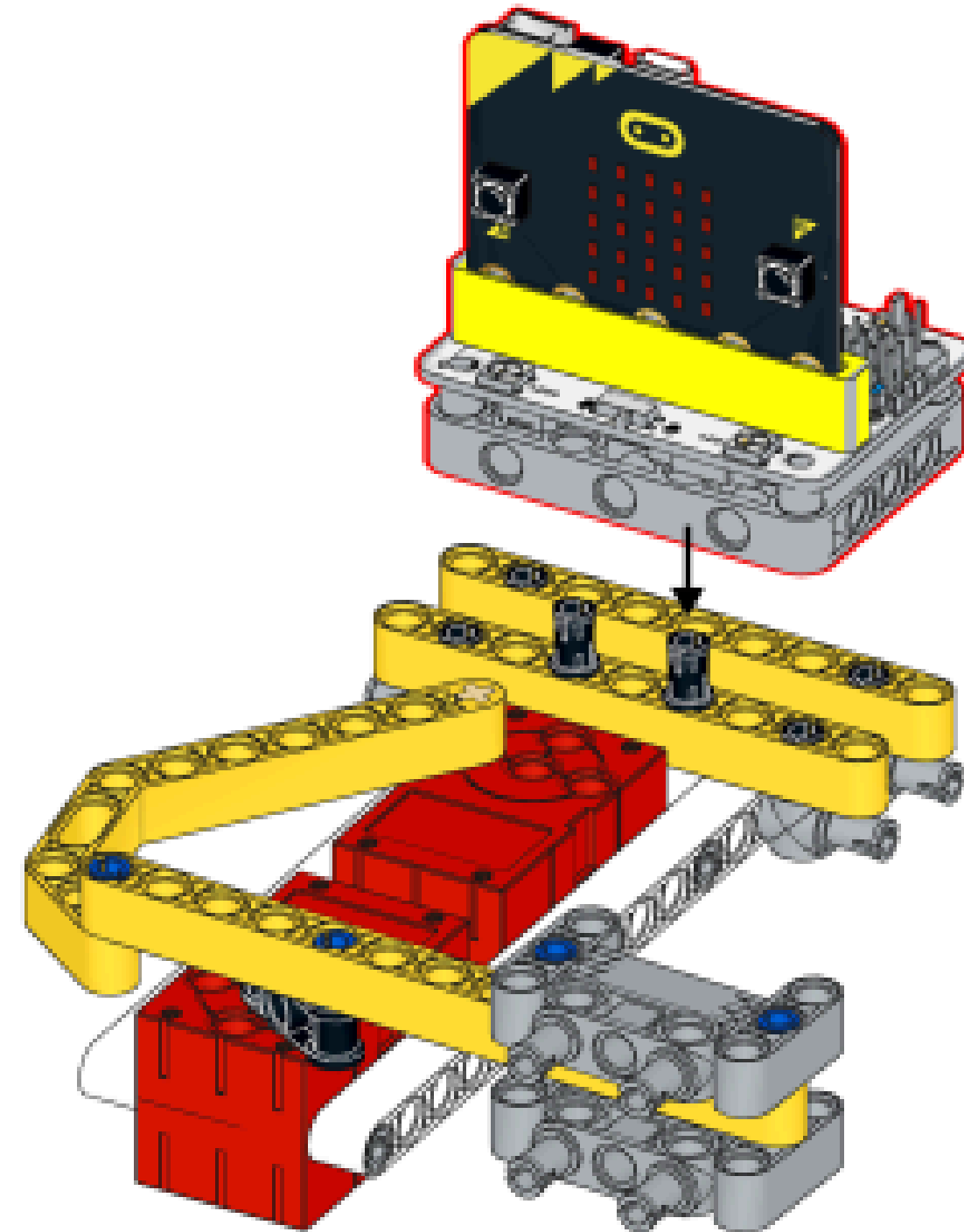
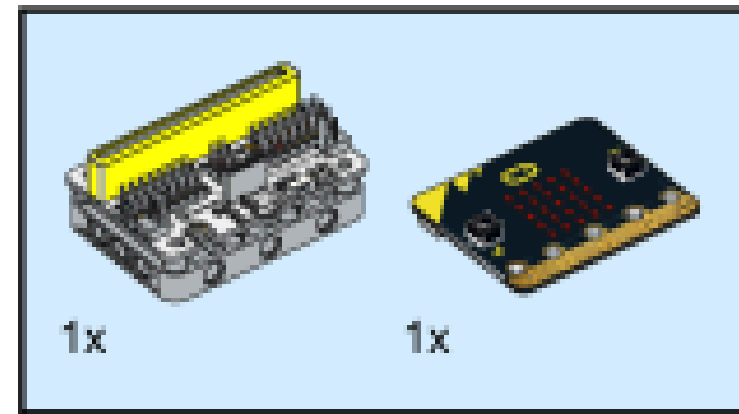
10



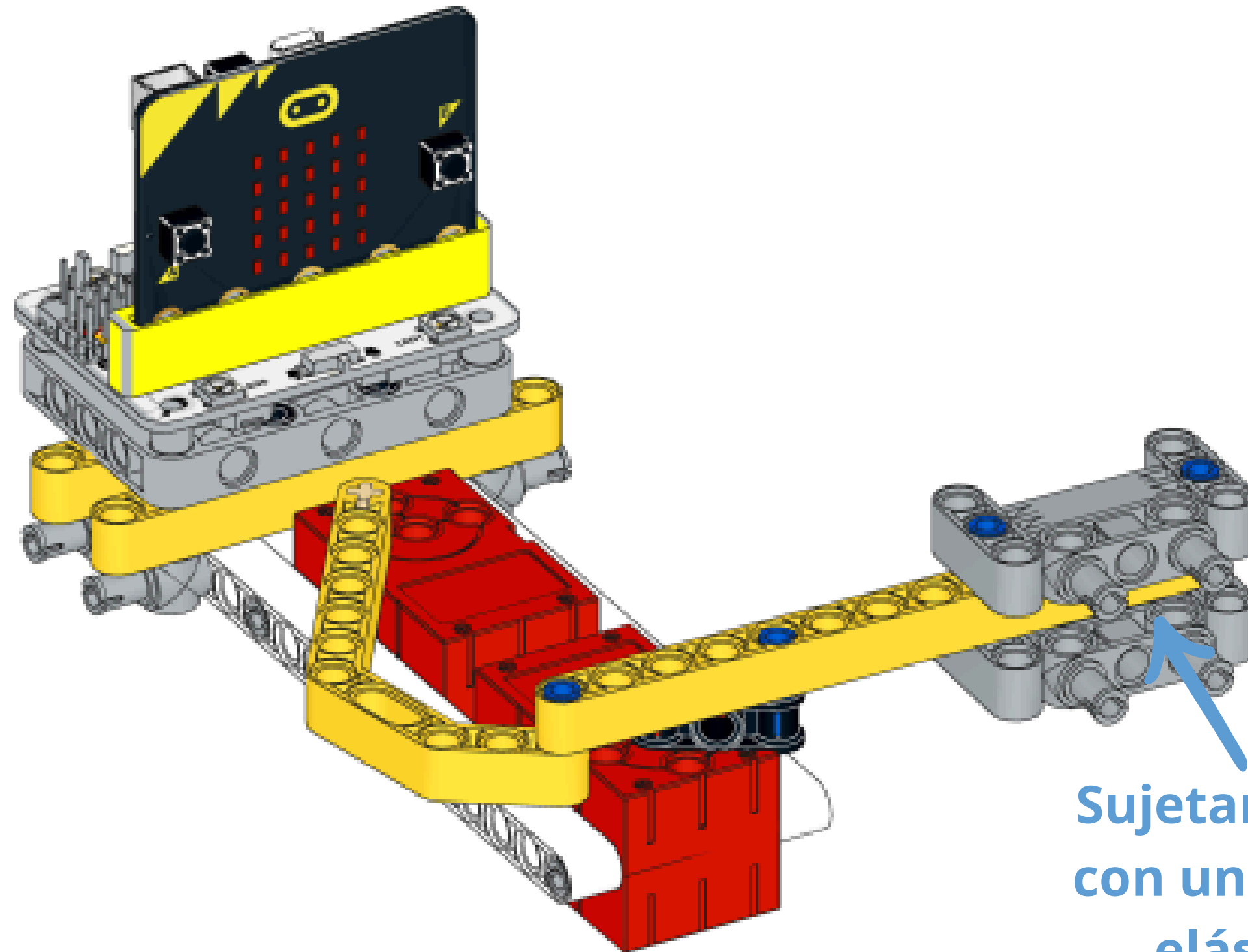
11



12

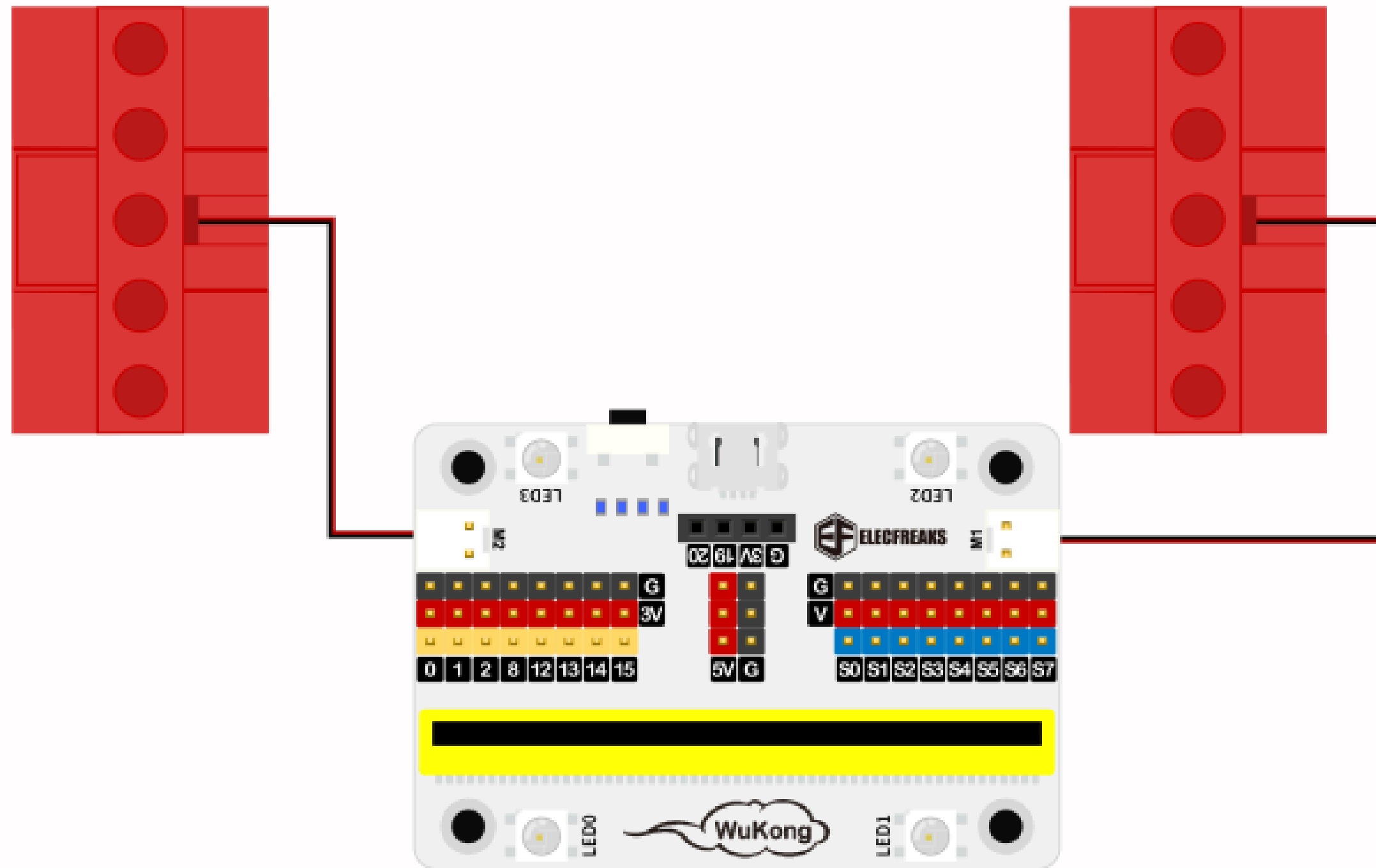


13



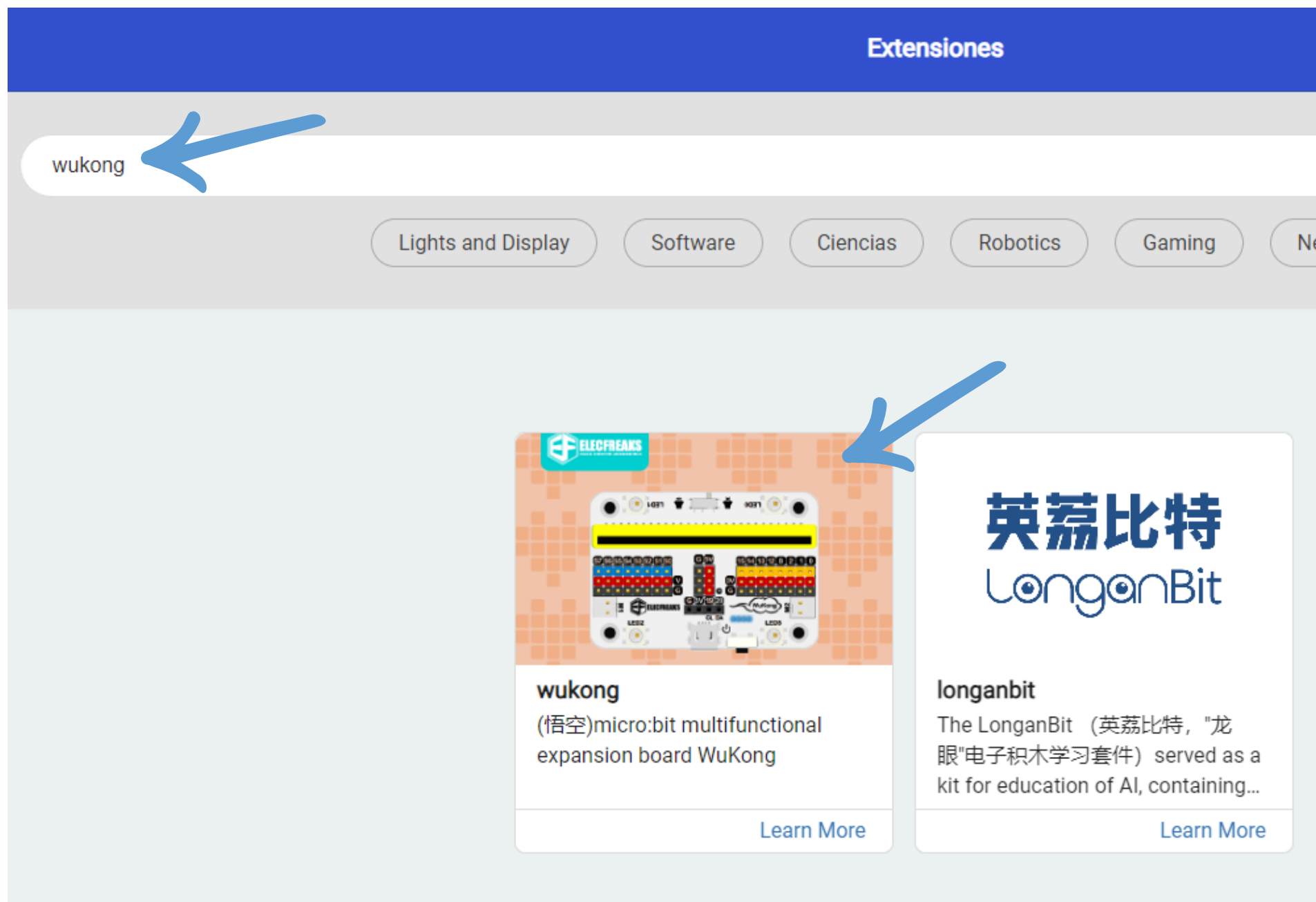
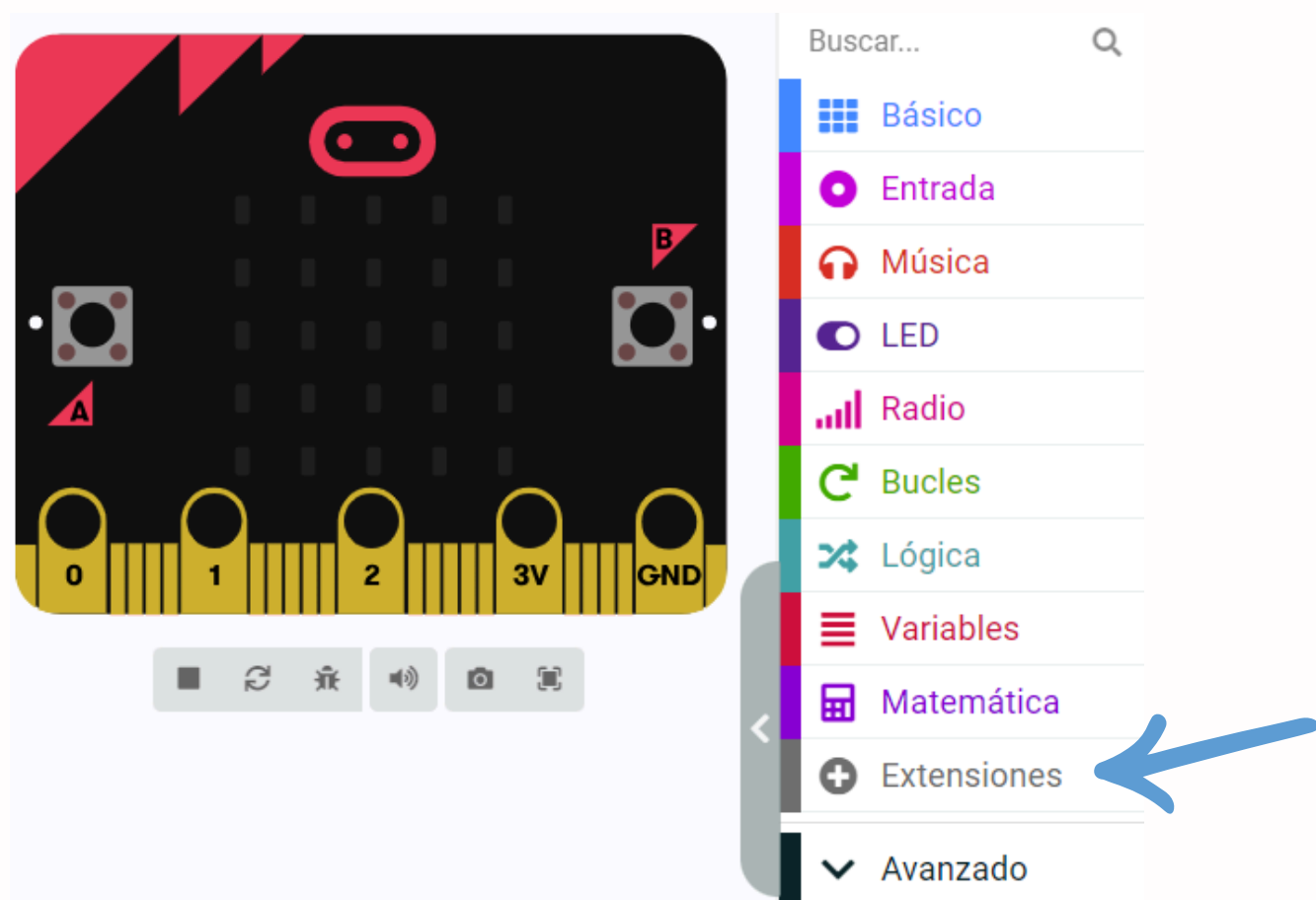
Sujetar el boli  
con una goma  
elástica

# Conexión





# Programación



# Programación

```
al iniciar  
mostrar ícono
```

```
al presionarse el botón A  
set motor M1 speed 30 M2 speed 20
```

```
al presionarse el botón B  
Stop all motor
```