

PUERTA AUTOMÁTICA



Montaje

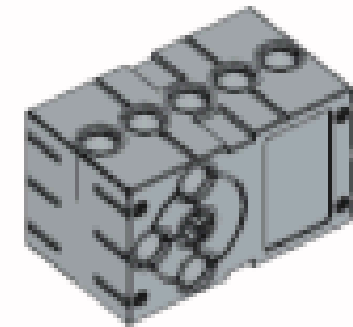
8x
2780, 11

2x
32002, 86

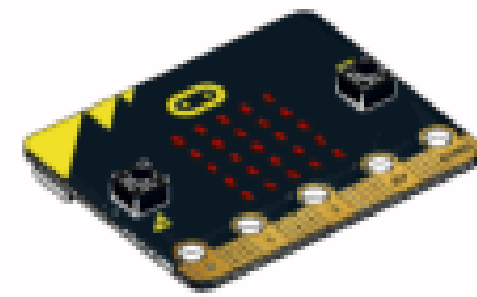
1x
4519, 86

1x
3648, 86

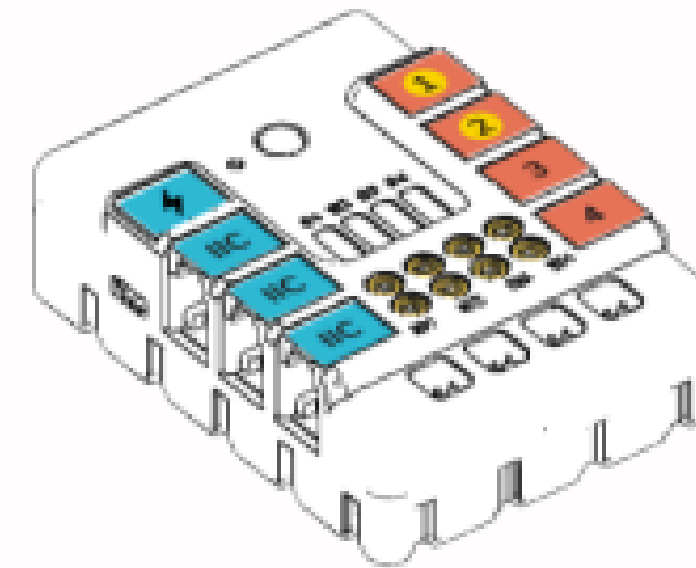
1x
14720, 86



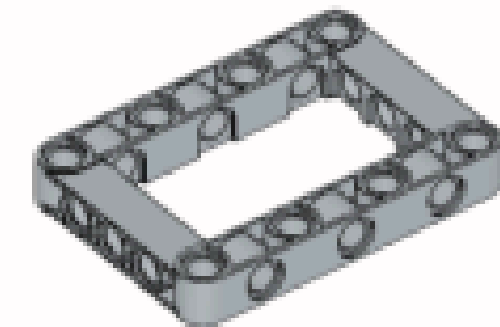
1x



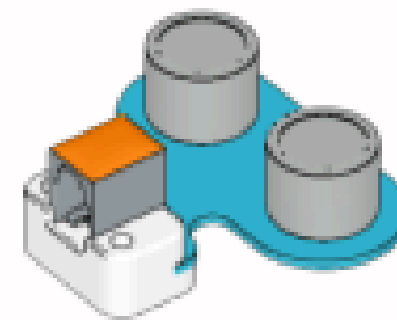
1x



1x



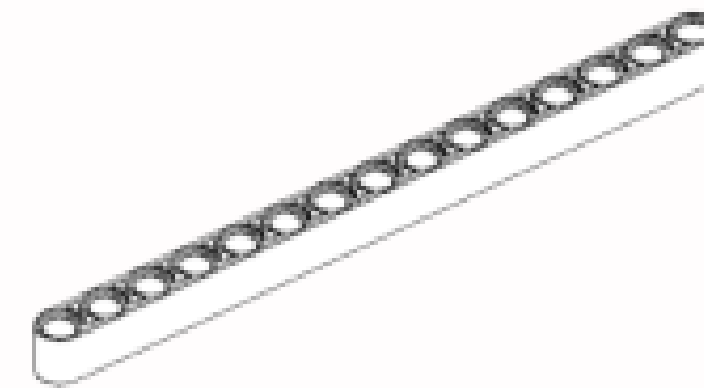
1x
64179, 86



1x



2x
32524, 1

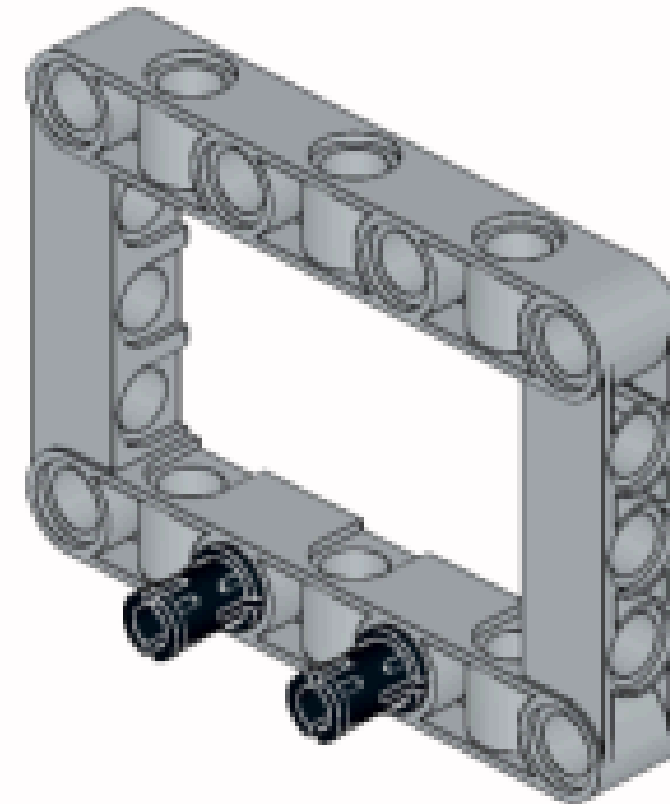
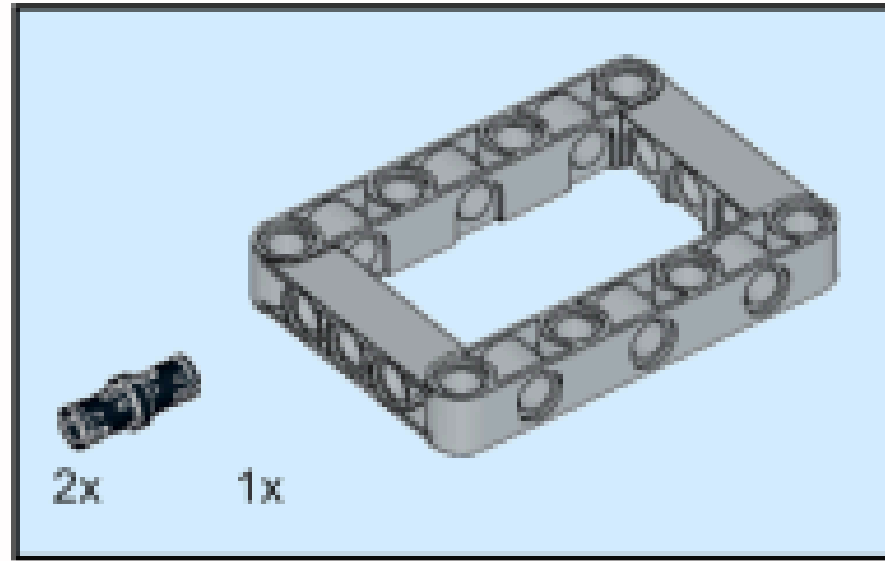


1x
32278, 1

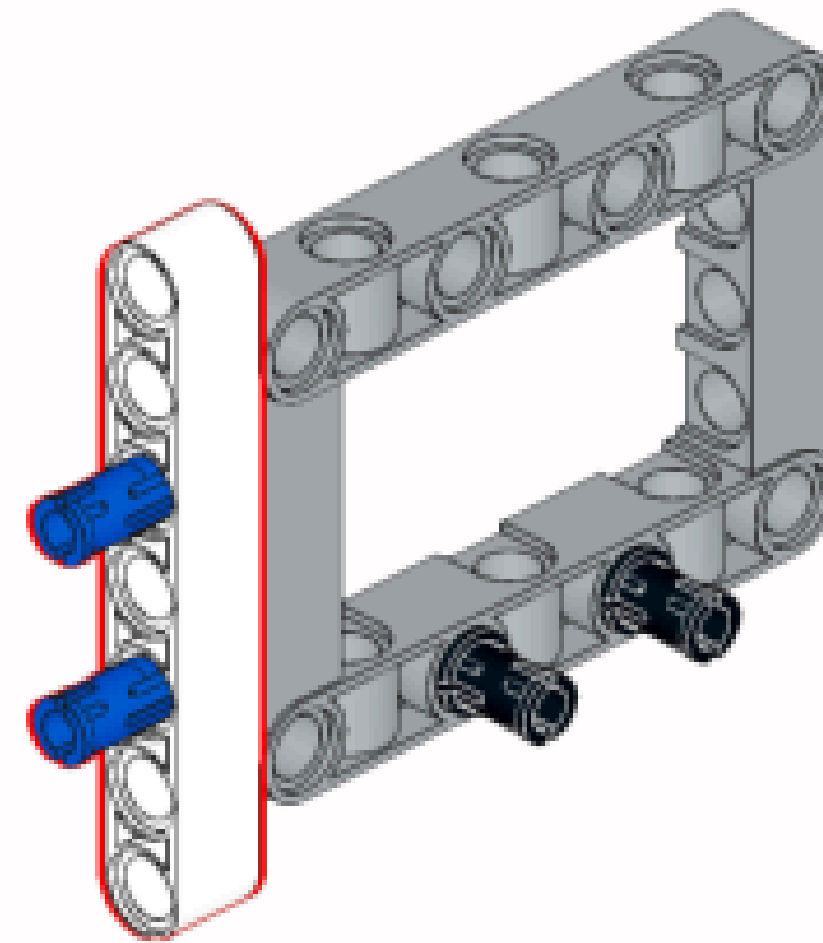
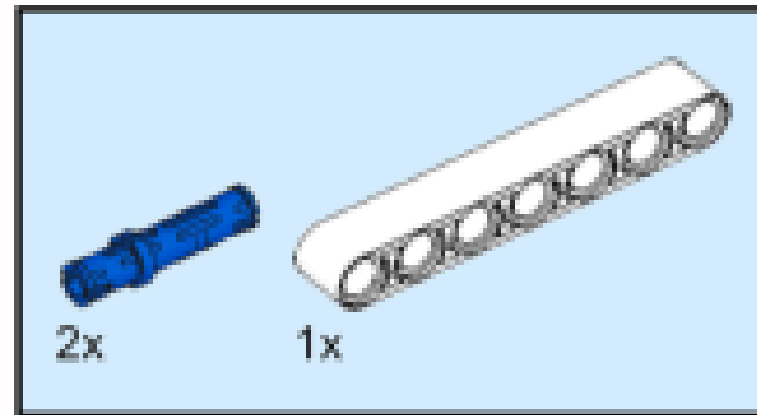


3x
6558, 7

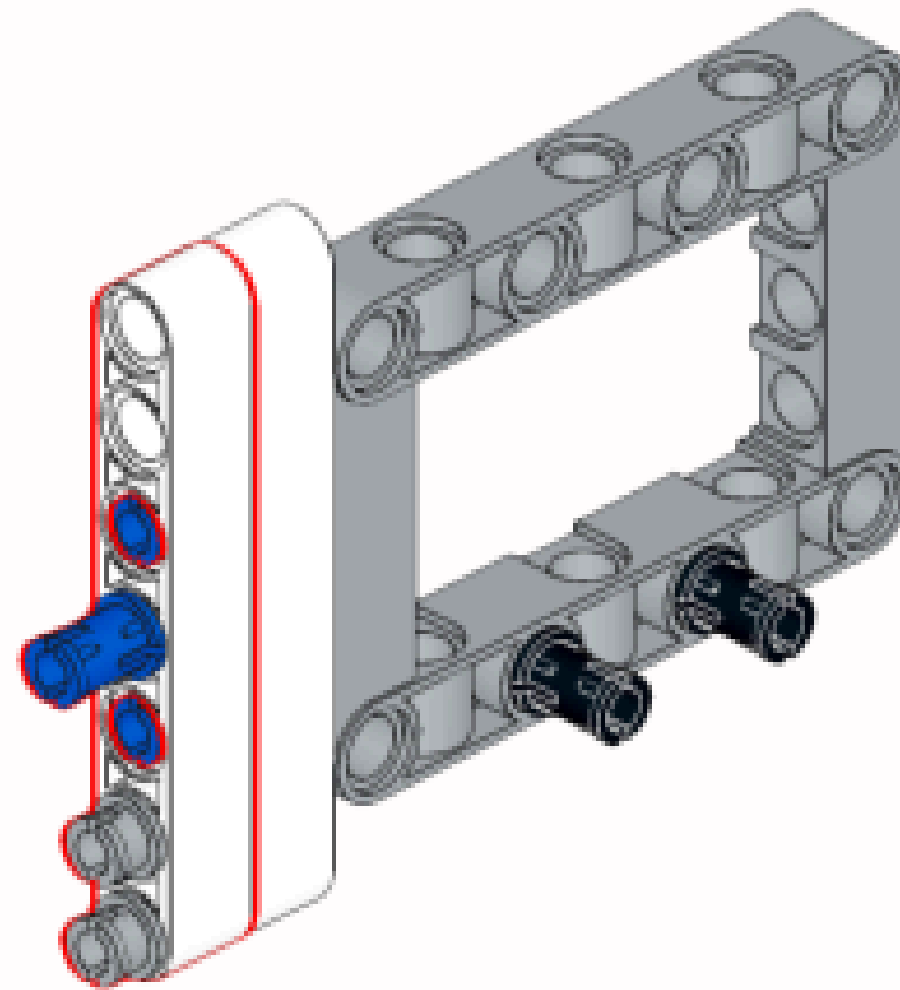
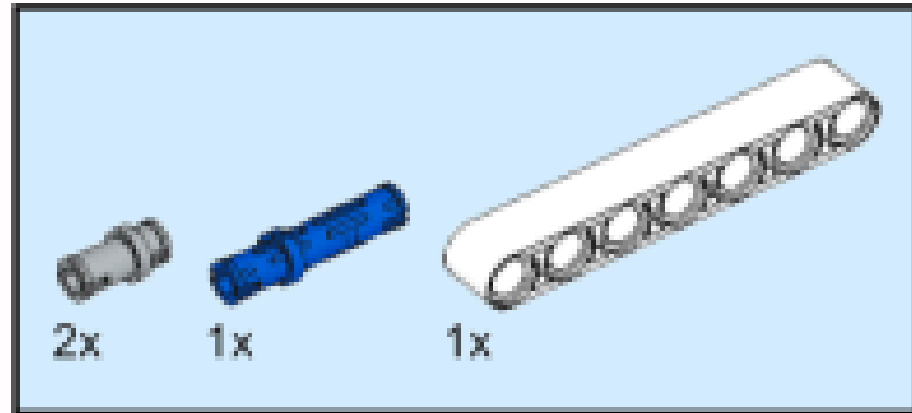
1



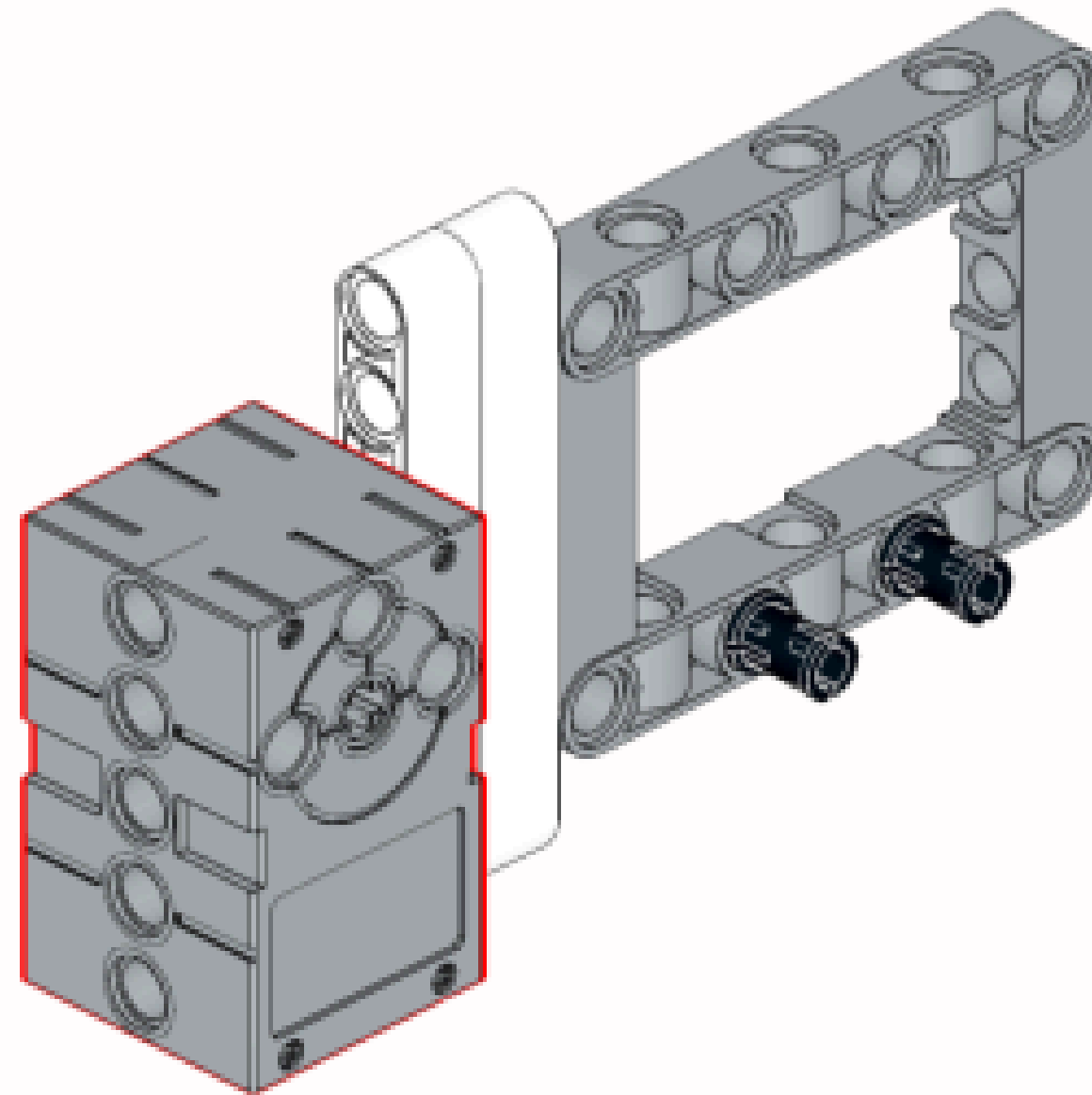
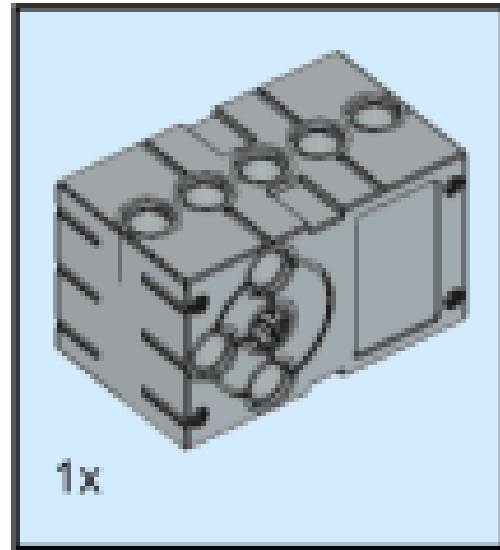
2



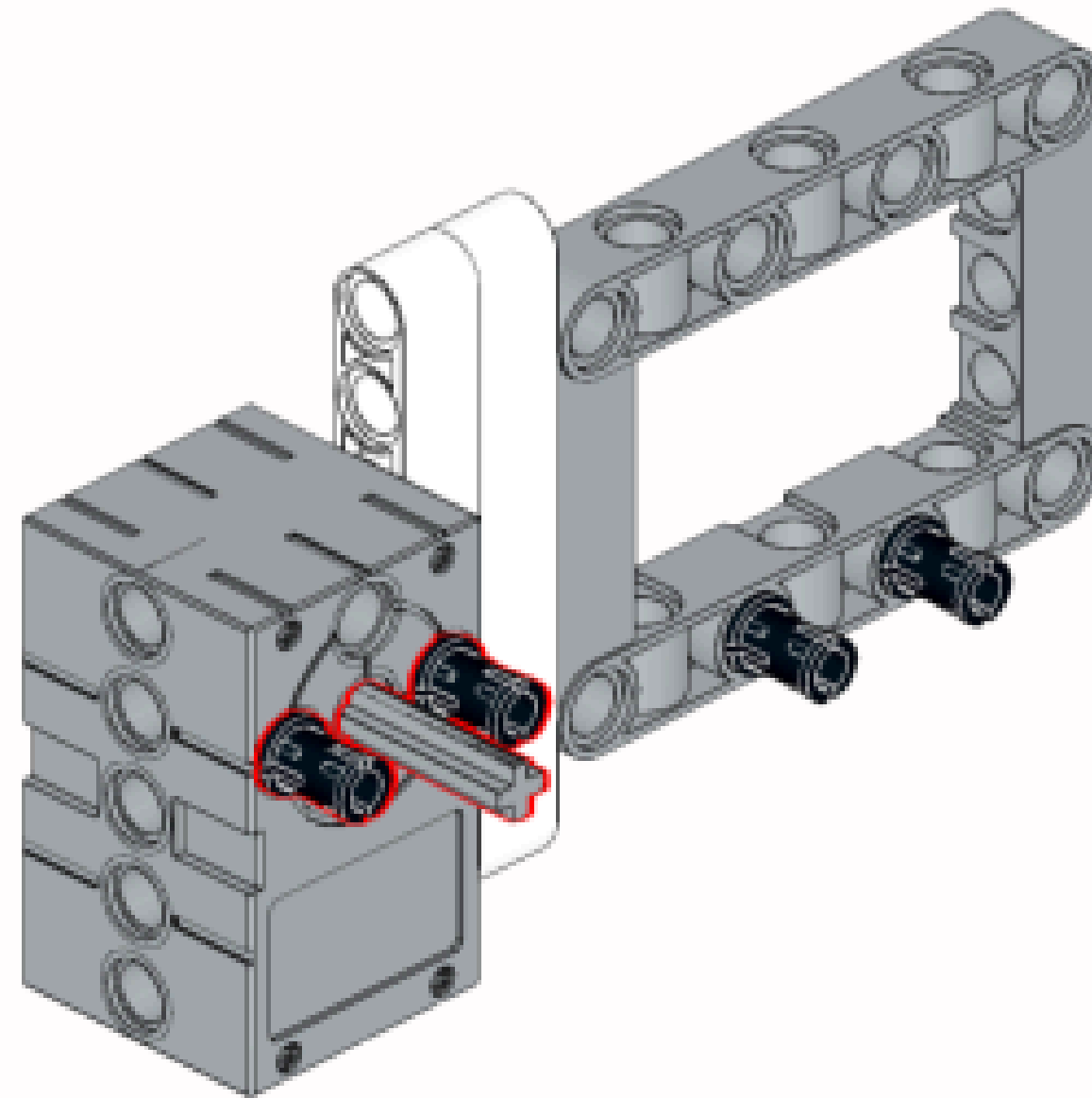
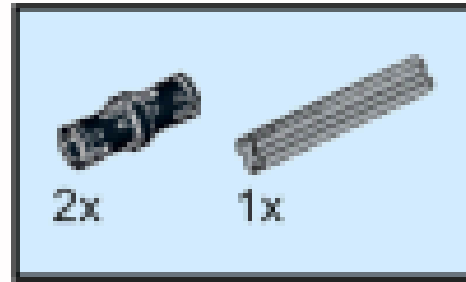
3



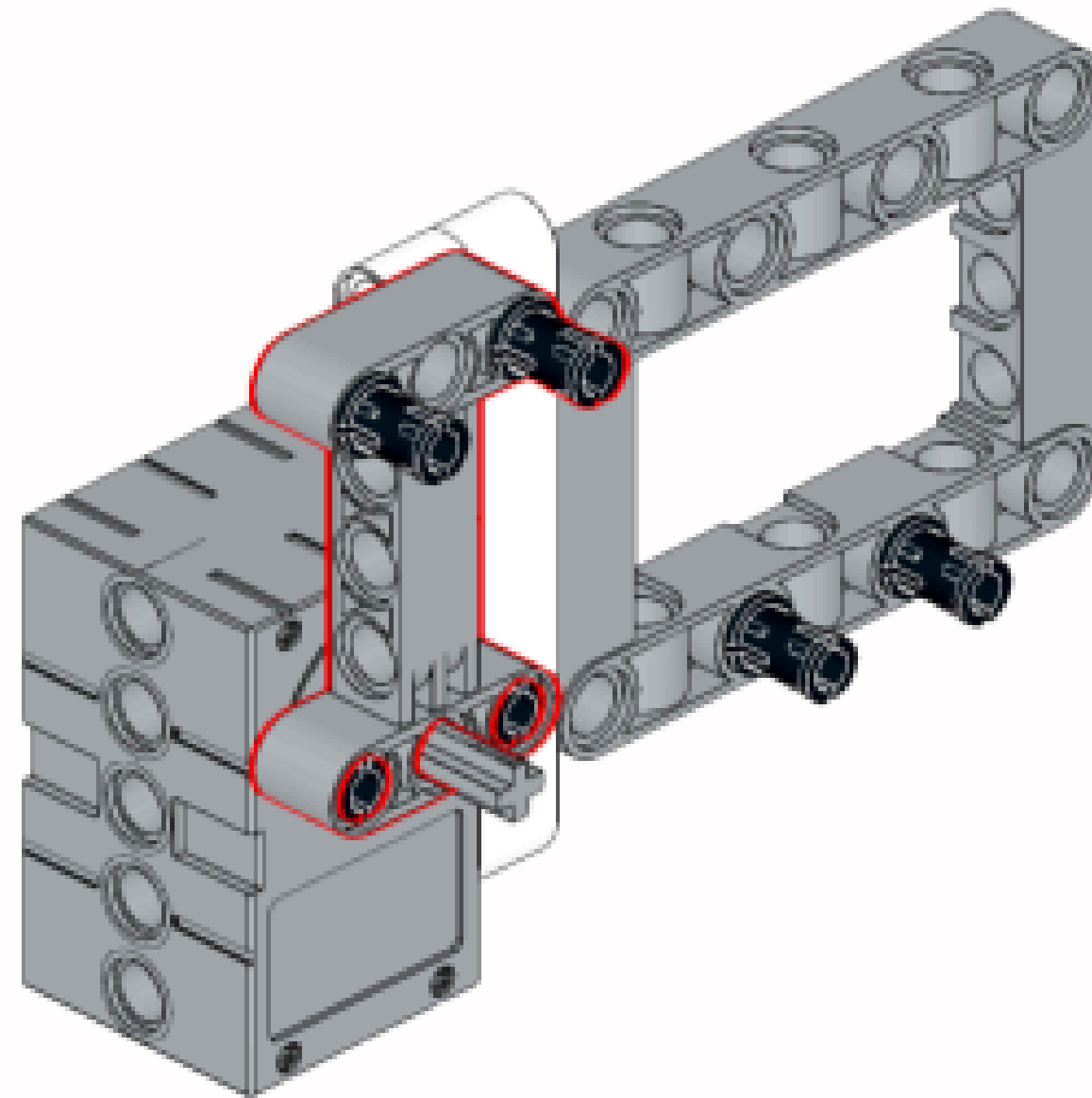
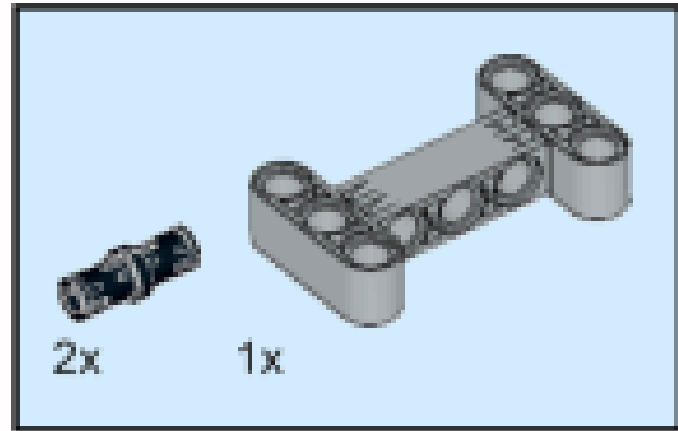
4



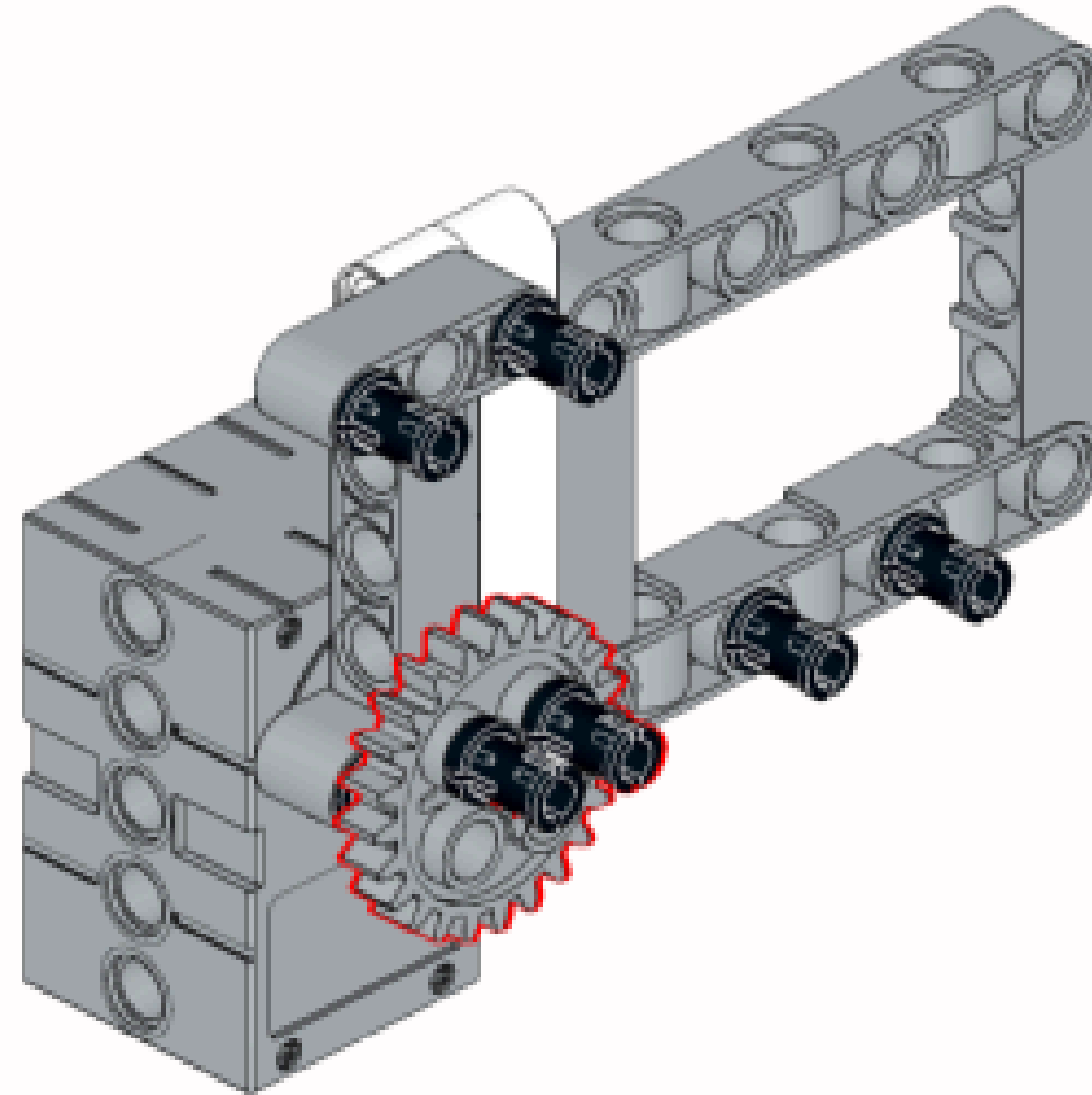
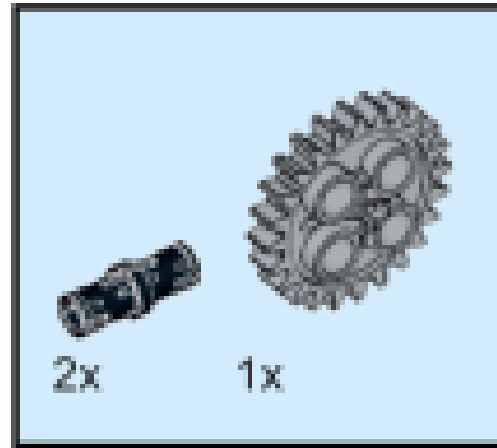
5



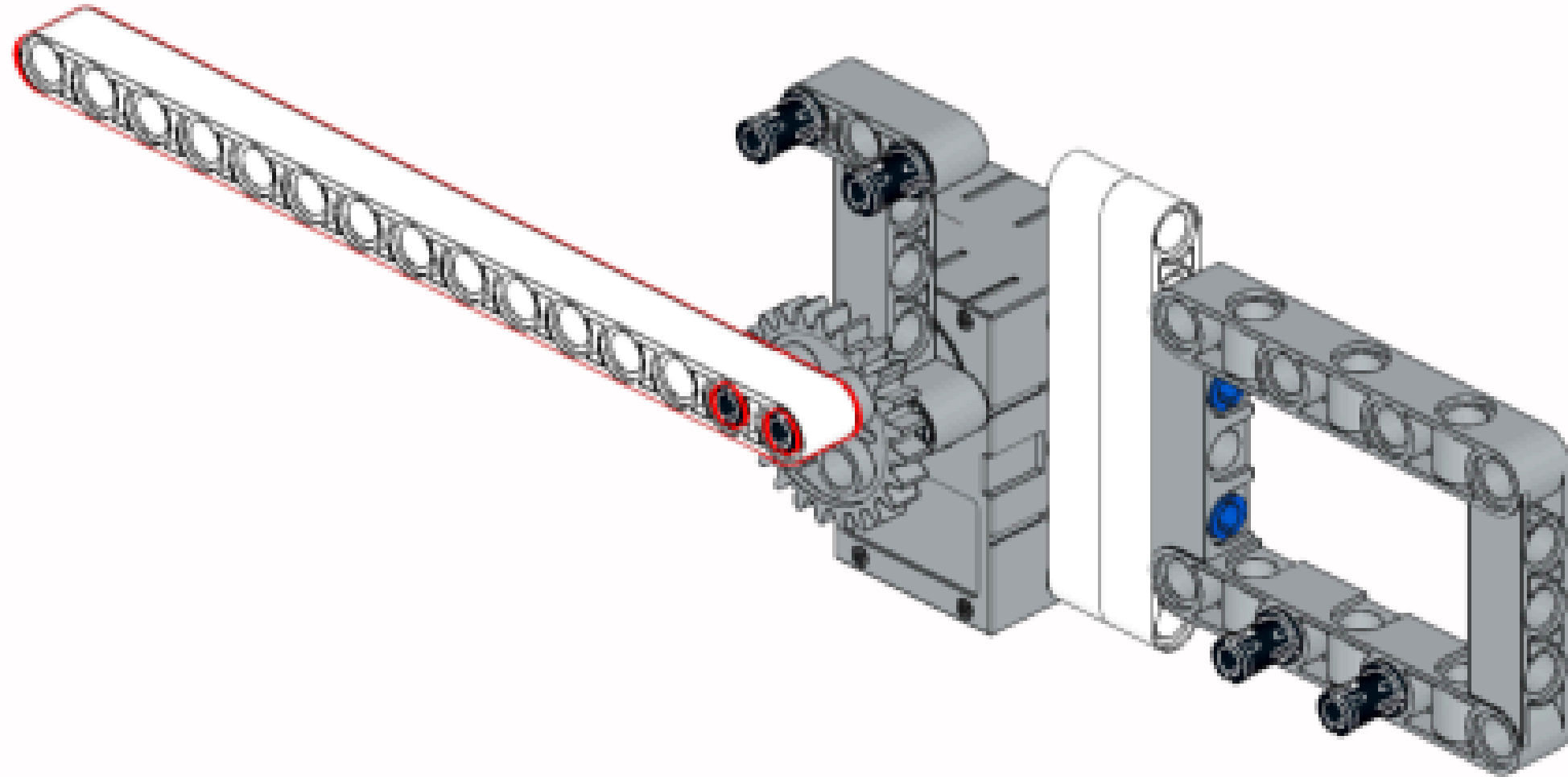
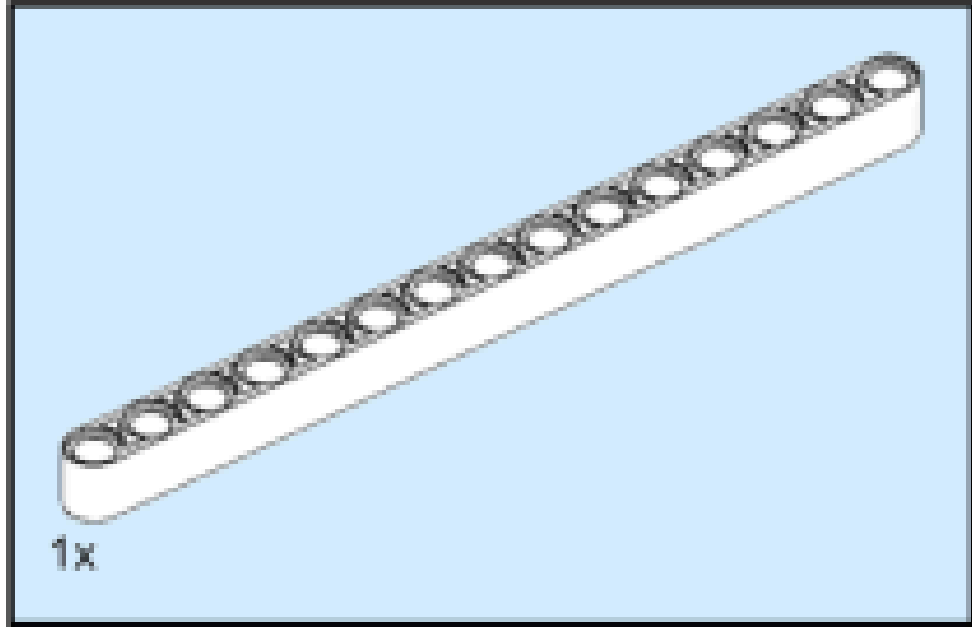
6



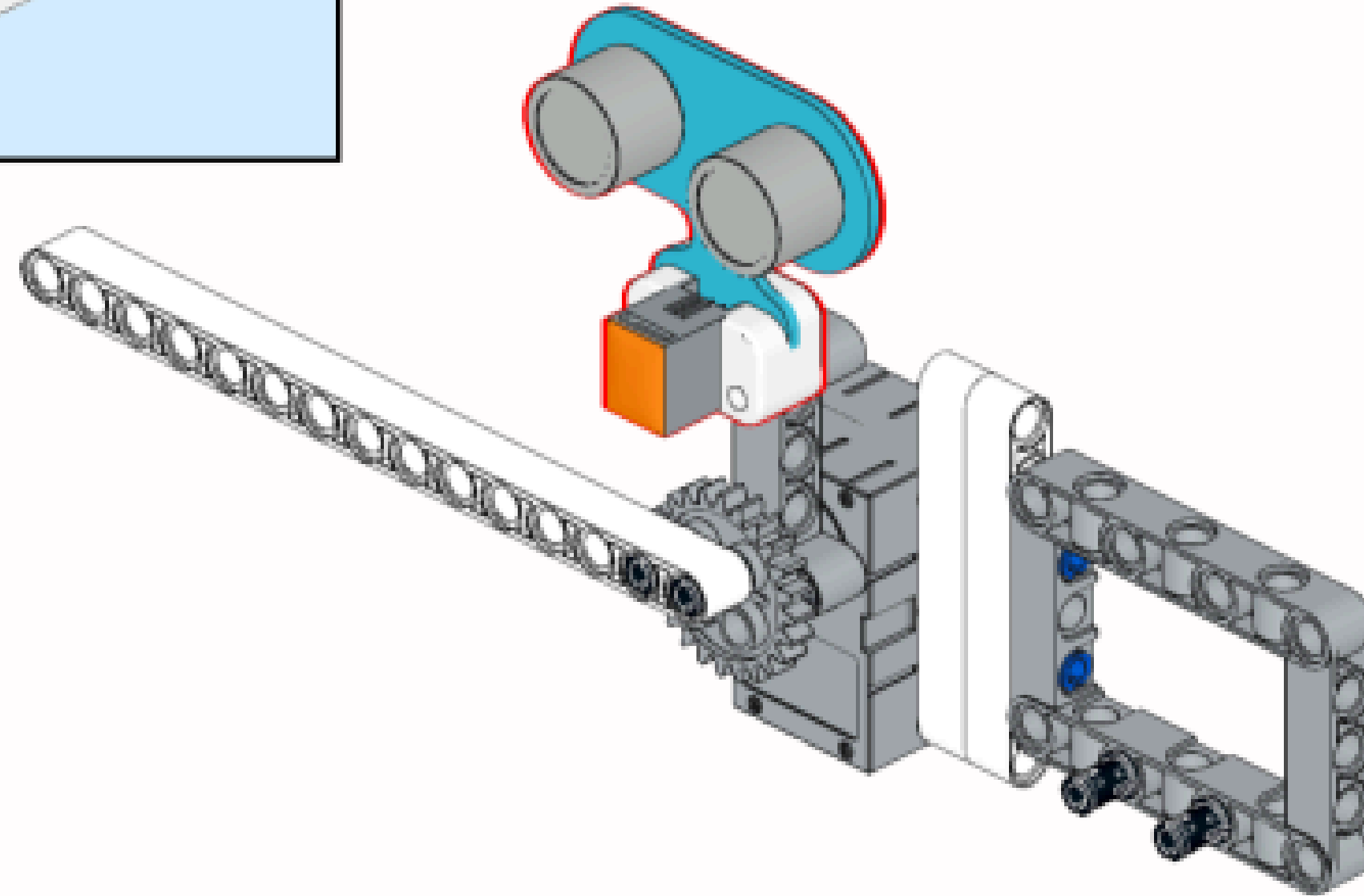
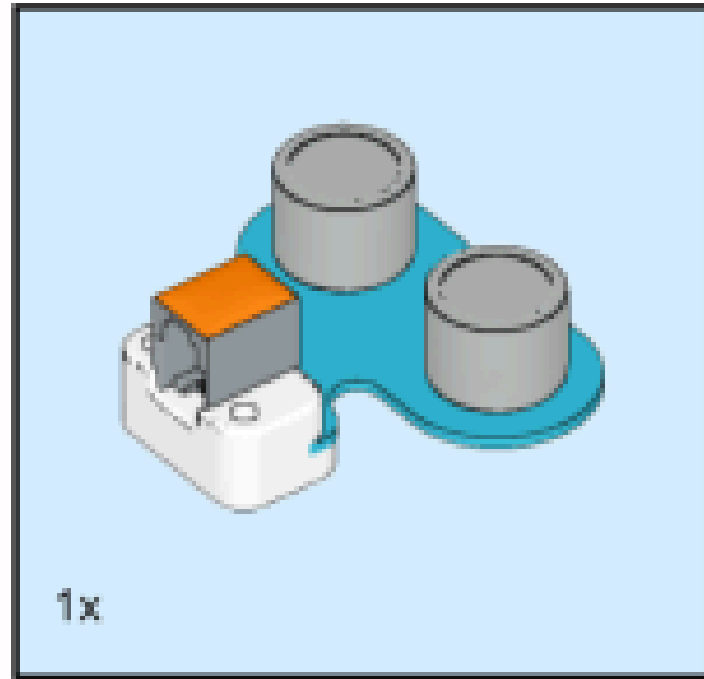
7



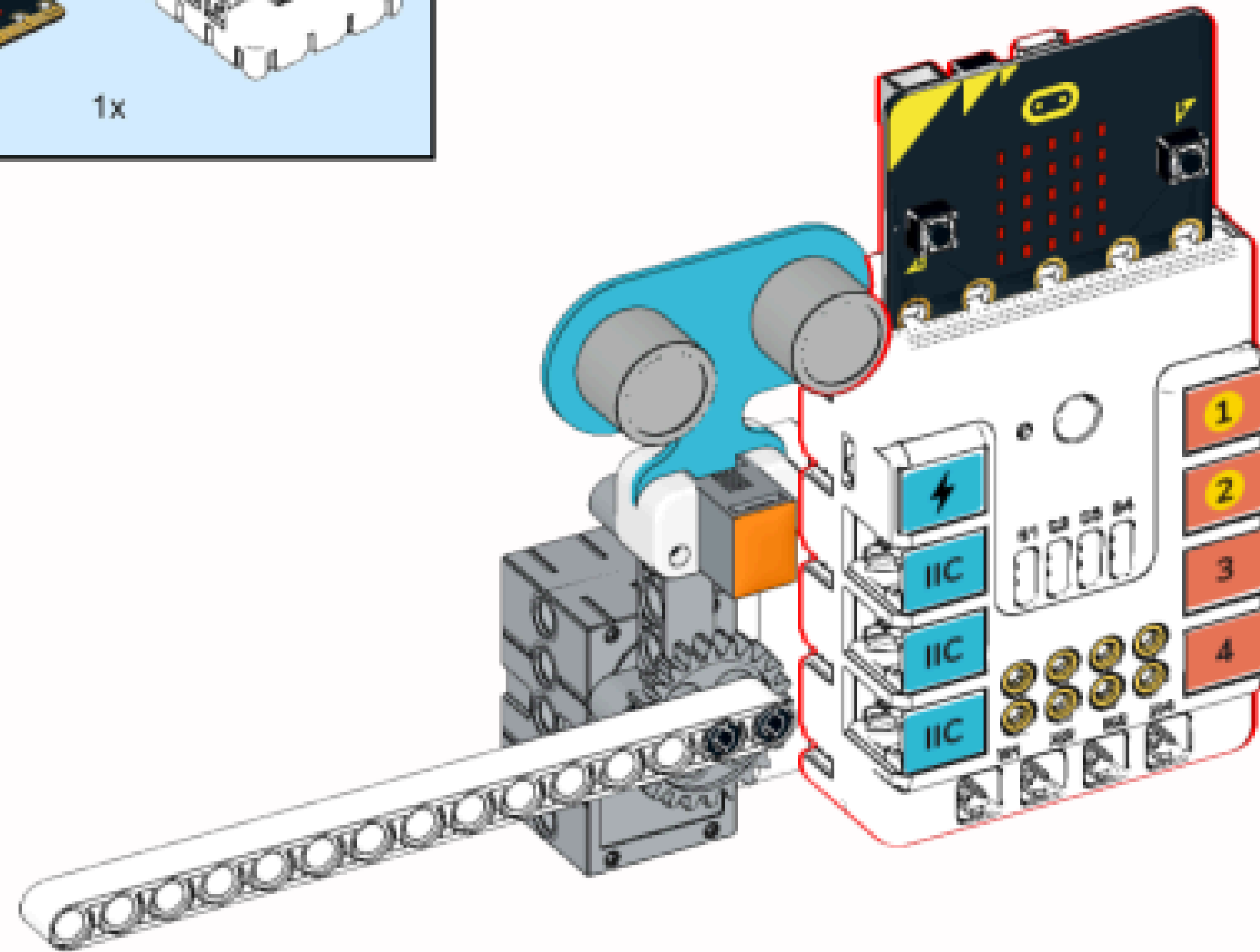
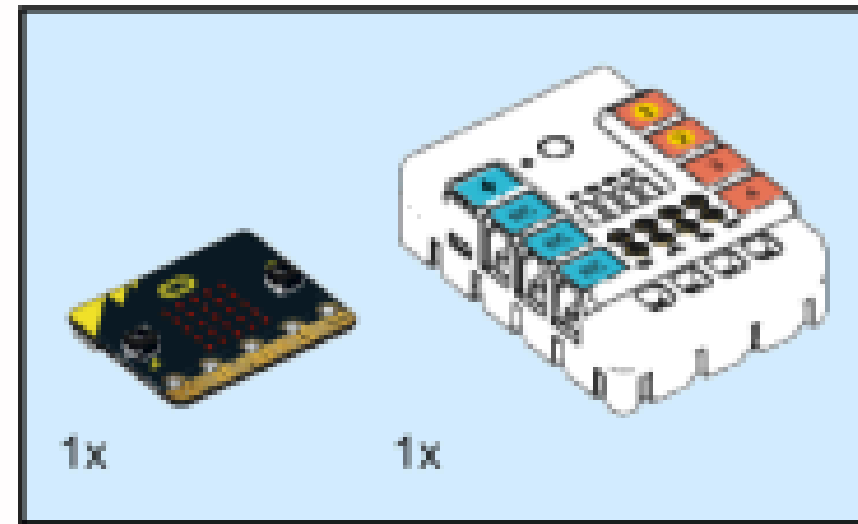
8



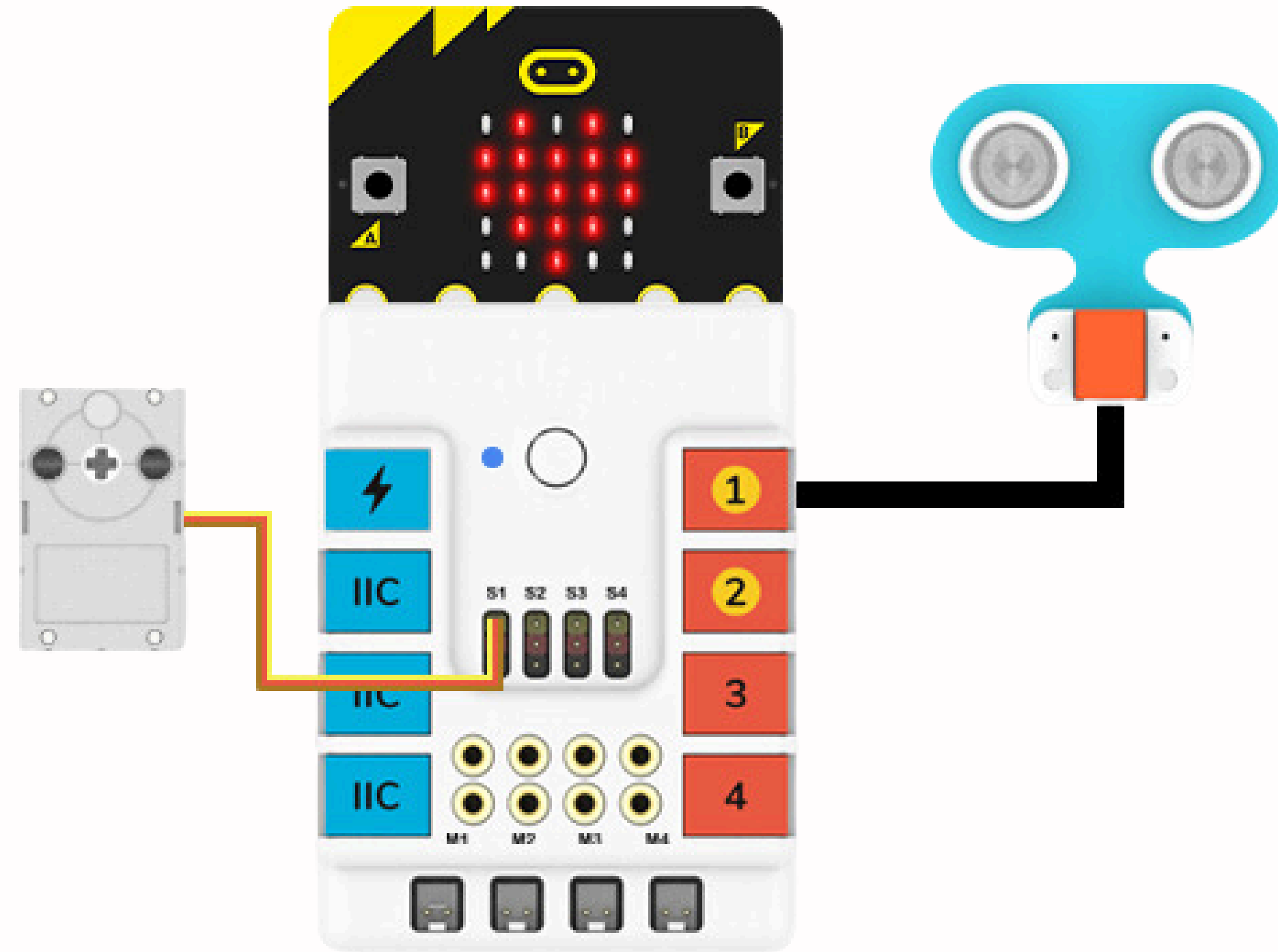
9



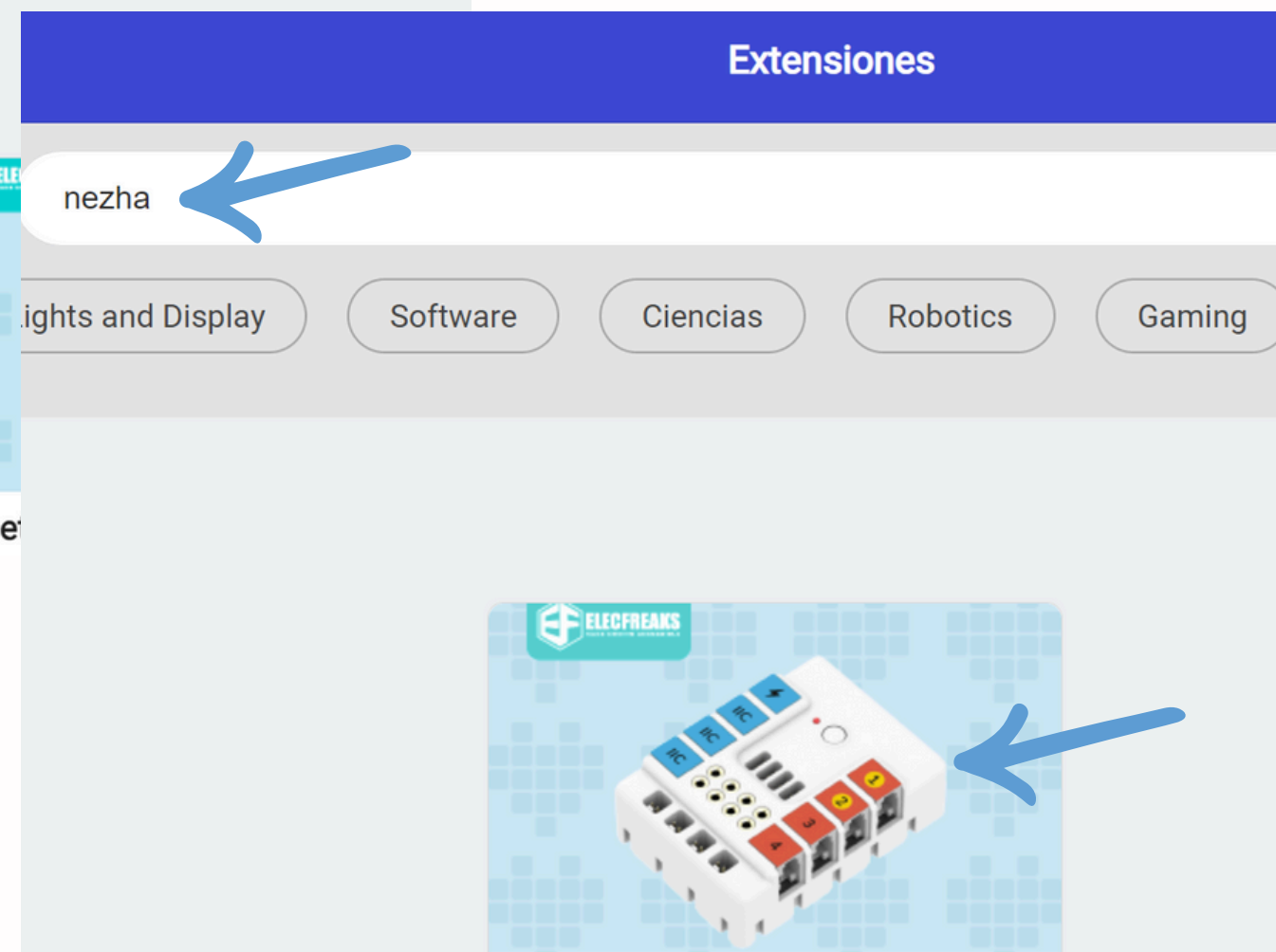
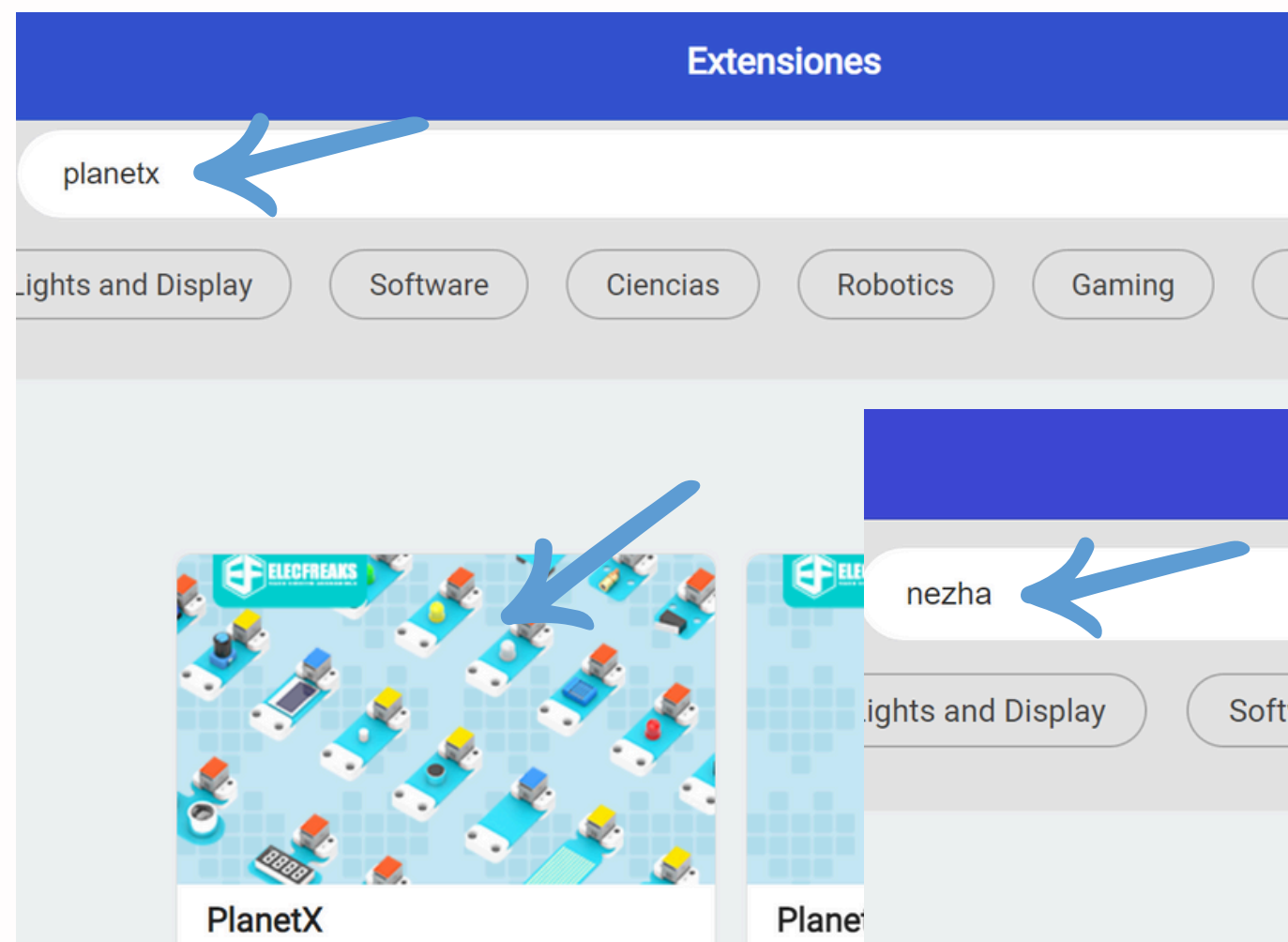
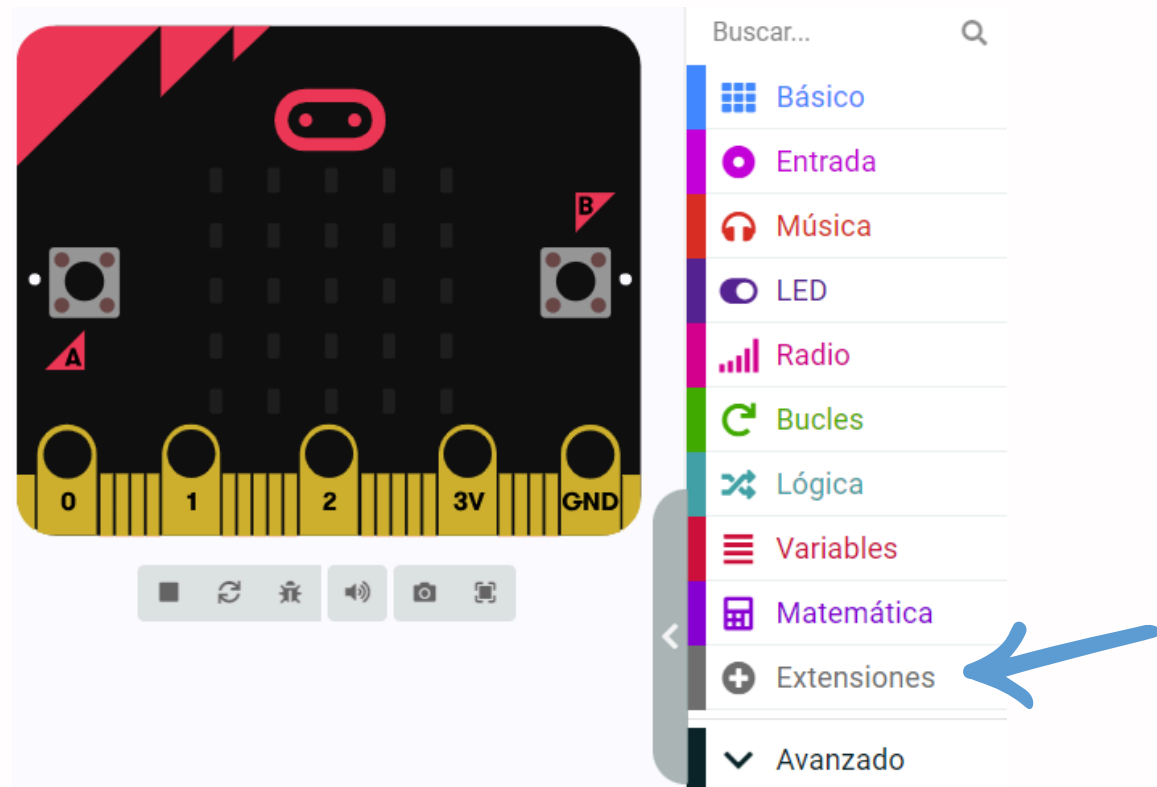
10



Conexión



Programación



Programación

```
al iniciar
  mostrar ícono [ícono]
  Set 360° servo S1 angel to 180 °

para siempre
  si Ultrasonic sensor J1 distance cm > 3 y Ultrasonic sensor J1 distance cm < 20 entonces
    Set 360° servo S1 angel to 240 °
    pausa (ms) 5000
  si no
    Set 360° servo S1 angel to 180 °
```